

VAŽNA BEZBEDNOSNA PRAVILA

Pre instaliranja i upotrebe ovog proizvoda pažljivo pročitajte, shvatite i pratite sva uputstva. Sačuvajte za buduću upotrebu.

QS 200

Krystal Clear™ Sistem Za Slanu Vodu
Broj sertifikovanog modela CS2220
220 – 240 V~, 50/60 Hz



Slika je ilustrativne prirode.

Ne zaboravite da isprobate i ostale Intex proizvode: bazene, dodatke za bazene, napuhljive bazene i igračke za kućnu upotrebu, vazdušne krevete i čamce koji su dostupni u bolje snabdevenim prodavnicama ili posetite našu web stranicu navedenu ispod. Zbog politike neprekidnog poboljšanja proizvoda, Intex zadržava pravo menjanja specifikacije i izgleda, što može dovesti do novosti u uputstvu za korišćenje a bez prethodnog obaveštenja.

INTEX®

©2023 Intex Marketing Ltd. - Intex Development Co. Ltd. - Intex Recreation Corp.
All rights reserved/Tous droits réservés/Todos los derechos reservados/Alle Rechte vorbehalten. Printed in China/Imprimé en Chine/Impreso en China/Gedruckt in China.
®™ Trademarks used in some countries of the world under license from/®™ Marques utilisées dans certains pays sous licence de/Marcas registradas utilizadas en algunos países del mundo bajo licencia de/Warenzeichen verwendet in einigen Ländern der Welt in Lizenz von/Intex Marketing Ltd. to/à/a/an Intex Development Co. Ltd., Hong Kong & Intex Recreation Corp., P.O. Box 1440, Long Beach, CA 90801 • Distributed in the European Union by/Distribué dans l'Union Européenne par/Distribuido en la unión Europea por/Vertrieb in der Europäischen Union durch/Intex Trading B.V., Ettenseweg 46, 4706 PB Roosendaal – The Netherlands • Distributed in the UK by Unitex Service (UK) Limited, 21 Holborn Viaduct, London EC1A 2DY, UK.
www.intexcorp.com

SADRŽAJ

| | |
|---|-------|
| Upozorenje..... | 3 |
| Karakteristike delova..... | 4 |
| Specifikacija proizvoda..... | 4 |
| Uputstvo za sastavljanje..... | 5 |
| Količina soli i vode u bazenu..... | 6 |
| Tabela soli za Intex bazene..... | 7 |
| Tabela cijanuričke kiseline za Intex bazene..... | 8 |
| Raspored rada Intex bazena..... | 9 |
| Tabela soli za ostale bazene..... | 10 |
| Tabela cijanuričke kiseline za ostale bazene..... | 10 |
| Raspored rada ostalih bazena..... | 10 |
| Uputstvo za rad..... | 11 |
| Karta LED kodova..... | 12 |
| Fiksnog montiranja..... | 12 |
| Održavanje..... | 13-14 |
| Dugoročno skladištenje..... | 14 |
| Održavanje bazena i hemijski dodaci..... | 15 |
| Uputstva za rešavanje problema..... | 16-17 |
| Ograničena garancija..... | 18 |

VAŽNA BEZBEDNOSNA PRAVILA

Pre sastavljanja i korišćenja ovog proizvoda pažljivo pročitajte, shvatite i pratite sva uputstva.

PROČITAJTE I PRATITE SVA UPUTSTVA

UPOZORENJE

- Sistem za slanu vodu je konstruisan samo za proizvodnju natrijum hipoklorita. Sistem ne nagleda i ne kontroliše nivo natrijum hipoklorita u bazenu. Vlasnik bazena je odgovoran za nadgledanje i održavanje nivoa slobodnog hlora u preporučenom opsegu od 1,0 - 3,0 delova na milion (ppm). Vlasnik bazena je odgovoran za redovno proveravanje nivoa slobodnog hlora dok pumpa radi i za odgovarajuće prilagođavanje sistema za slanu vodu.
- Deca i osobe sa invaliditetom moraju uvek biti pod nadzorom.
- Deca se moraju udaljiti od ovog proizvoda i električnih kablova.
- Deca se sa uređajem ne smeju igrati. Deca ne smeju da čiste i održavaju uređaj bez nadzora.
- Uređaj mogu koristiti samo deca starija od 8 godina i osobe sa smanjenim fizičkim, psihičkim ili mentalnim sposobnostima ili sa manjkom znanja i iskustva ukoliko su pod nadzorom ili su prethodno upoznati sa bezbednim načinom upotrebe i razumeju štetu koja može nastati.
- Sastavljanje i rastavljanje isključivo od strane odraslih.
- Napajanje pumpe treba da bude putem uređaja za diferencijalni napon (RCD), koji ima radnu struju koja ne prelazi 30 mA.
- Pre svakog pomeranja, čišćenja, popravljanja ili vršenja bilo kakvih izmena na proizvodu isti isključite iz električne utičnice.
- Nemojte zakopati električni kabl. Kabl postavite tako da ga ne mogu oštetiti kosilice, trimeri za živu ogradu ili ostali uređaji.
- Ukoliko je priloženi kabl oštećen, mora biti zamenjen od strane proizvođača, njegovog servisnog agenta ili sličnog kvalifikovanog osoblja kako bi se izbegla opasnost.
- Pronađite dobro pozicioniranu utičnicu kako bi smanjili rizik od strujnog udara. Za povezivanje jedinice sa strujom nemojte koristiti produžne kablove, brojače, utične adaptere ili pretvarače.
- Nemojte pokušavati da uključujete ili isključujete ovaj proizvod dok stojite u vodi ili su vam ruke mokre.
- Ovaj proizvod udaljite najmanje 2 metra od bazena.
- Utičnica ovog proizvoda se mora udaljiti najmanje 3,5 metra od bazena.
- Sklonite ovaj proizvod od bazena kako se deca u nameri da priđu bazenu ne bi penjala po njemu.
- Ovaj proizvod se koristi samo sa sklopivim bazenima. Ne mkoristite ga sa trajno montiranim fik snim bazenima. Sklopivi bazen je napravljen tako da se lako može rastaviti u svrhu odlaganja i lako sastaviti u prvobitno stanje.
- Ova naprava je namenjena samo za korišćenje u domaćinstvu.
- Ovaj proizvod je namenjen isključivo za upotrebu opisanu u ovom priručniku!
- Sve informacije o instalaciji, čišćenju i održavanju možete naći u pasusima ispod u priručniku.
- Da bi se izbegla opasnost zbog nehotičnog ponovnog postavljanja termalnog osigurača, ovaj aparat ne sme da se snabdeva iz spoljašnjeg uređaja sa prekidačem, poput tajmera, niti se sme povezivati na kolo koje elektodistribucija redovno uključuje i isključuje.

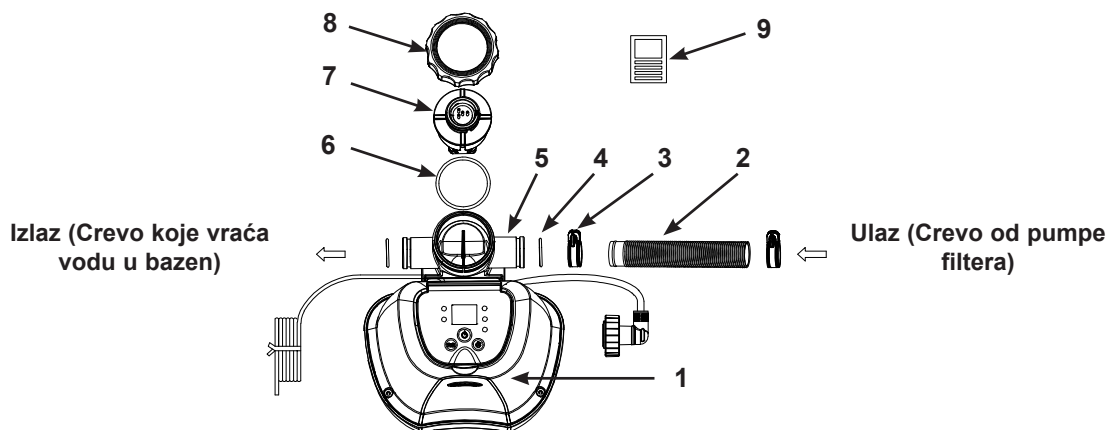
NEPOŠTOVANJE OVIH UPOZORENJA MOŽE DOVESTI DO IMOVINSKE ŠTETE, STRUJNIH UDARA, ZAPETLJANJA ILI OSTALIH OPASNIH POVREDA PA ČAK I SMRTI.

Ova upozorenja, uputstva i bezbednosna pravila koja su priložena uz proizvod predstavljaju neke od uobičajenih rizika rekreativnih sprava za vodu i ne pokrivaju sve rizične slučajeve i opasnosti. Molimo da prilikom uživanja u vodenim aktivnostima upotrebite zdrav razum i dobru procenu.

Samo za prenosne bazene iznad tla

KARAKTERISTIKE DELOVA

Molimo da si pre sastavljanja proizvoda uzmete par minuta vremena kako bi proverili sadržinu i upoznali se sa svim delovima.



NAPOMENA: Slike su ilustrativne prirode. Može doći do odstupanja u proizvodima. Nisu u razmeri. Za montažu nisu potrebni nikakvi alati.

| REDNI BROJ | OPIS | KOLIČINA | REZERVNI DEO BR. |
|------------|------------------------------|----------|------------------|
| 1 | KONTROLNA STANICA | 1 | 13092 |
| 2 | CEVI | 1 | 11873 |
| 3 | SPOJNICA CEVI | 2 | 11489 |
| 4 | O-PRSTEN KUĆIŠTA ČELIJE | 2 | 12947 |
| 5 | KUĆIŠTE ČELIJE | 1 | 13088A |
| 6 | O-PRSTEN TITANSKE ELEKTRODE | 1 | 13094 |
| 7 | TITANSKA ELEKTRODA | 1 | 13093 |
| 8 | MATICA ELEKTROLITIČKE ČELIJE | 1 | 13095 |
| 9 | TESTNE TRAKICE | 1 | 19635 |

Prilikom naručivanja delova obavezno navedite broj modela i broj dela.

SPECIFIKACIJA PROIZVODA

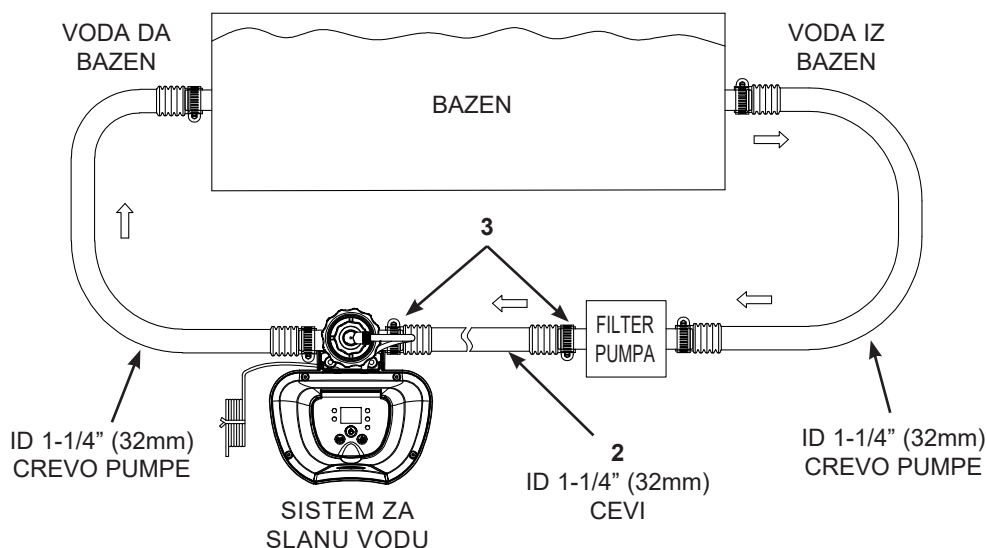
| | |
|---|---|
| Broj sertifikovanog modela: | CS2220 |
| Snaga: | 20 W |
| Idealan nivo soli: | 3000 ppm (delova na milijun) |
| Maksimalni efekat dezinfekcije/sat: | 2 g/sat |
| Minimalna i maksimalna brzina protoka filter-ske pumpe: | 300 galona/sat (1136 litara/sat) / 1000 galona/sat (3785 litara/sat) |
| Ograničena garancija: | vidi »Ograničena garancija« |
| Za bazene i filterske pumpe sa pričvrstnim elementima priključaka creva 1-1/4" (32 mm). | |

UPUTSTVO ZA SASTAVLJANJE

VAŽNO

- Sistem za slanu vodu zahteva zasebnu pumpu filtera [300~1000 gph (1136~3785 lph)] za pogon vode i za normalno funkcionisanje.
- Sistem za slanu vodu je potrebno postaviti kao poslednji deo opreme za bazen na povratni vod vode u bazen na način prikazan u nastavku. Ovakva lokacija produžava životni titanskih ploča.
- Iz vode bazena prvo uklonite velike nečistoće i čestice kao što su lišće, pesak, insekti i bube.

1. Sastavite nadzemni bazen (AGP) i njegovu pumpu filtera u skladu sa njihovim uputstvima za instalaciju.
2. Izvadite sistem za slanu vodu iz pakovanja.
3. Postavite sistem za slanu vodu u liniju nakon pumpe filtera.
4. Priključite crevo priključka (2) na ulazni otvor sistema za slanu vodu spojnicom za crevo (3).
5. Ako je bazen prazan idite direktno na korak 6. Ako je vaš nadzemni bazen ispunjen vodom, pre instaliranja sistema za slanu vodu odšarafite rešetke pročištača iz priključaka pročištača i ubacite crne spojeve poput šeširića u priključke.
6. Iskopčajte povratno vodeno crevo iz priključka pumpe filtera i spojite ga na odvodni priključak sistema za slanu vodu.
7. Priključite crevo priključka (2) na izlazni priključak filterske pumpe spojnicom za crevo (3). Čvrsto zategnite.
8. Uklonite crne spojeve poput šeširića koji sprečavaju da voda teče iz bazena. Sada vratite rešetke pročištača u priključke pročištača.



KOLIČINA SOLI I VODE U BAZENU

• Koju vrstu soli koristiti:

U bazenima se mora koristiti specifična vrsta soli, da bi se zaštitila oprema. Kad kupujete so, proverite da li se pridržava standarda EN16401 za hemikalije koje se koriste u bazenima. Konsultujte lokalnu prodavnicu opreme za bazene ili se obratite proizvođaču soli ako vam je potrebna pomoć da utvrdite da li imate odgovarajuću so. **Ne koristite jodiranu so, so koja sadrži agens protiv zgrudvavanja (E535), niti so obojenu žuto (natrijum ferocijanid).**

Kad birate so za bazen koju ćete koristiti u EU, imajte u vidu i da Evropska hemijska agencija (ECHA) zahteva da se koristi so (natrijum hlorid) registrovanih/ovlašćenih proizvođača navedenih na spisku u Članku 95 ECHA u skladu sa Regulativom o biocidnim proizvodima (BPR, Regulativa (EU) 528/2012). Za više informacija, konsultujte veb-sajt ECHA na <https://echa.europa.eu/information-on-chemicals/active-substance-suppliers>.


Koristite samo soli natrijum hlorida

Koristite samo so natrijum hlorida (NaCl) čistoće najmanje 99.4%. Također je prihvatljivo koristiti kondicionirane vodene kuglice soli (komprimirani oblici isparene soi). Međutim, biti će potrebno više vremena da se rastvori. So se stavlja u bazen, a elektrolitička ćelija koristi so za dezinfekciju. Što je so čistija to su performanse elektrolitičke ćelije bolje.

• Optimalni nivoi soli

Idealna razina soli u vodi bazena je između 2500-3500 ppm (delova na milijun). Optimalni nivo je 3000 ppm. Prenizak nivo soli će da smanji efikasnost sistema za slanu vodu i dovešće do smanjene dezinfekcije. Visok nivo soli može da generira slan okus vode u bazenu (to može da se dogodi na nivou soli iznad 3500-4000 ppm). Previsok nivo soli može da ošteti napajanje i izazove koroziju metalnih delova i pribora. Tabela nivoa soli u ovom priručniku pokazuje ispravan nivo soli koji je potreban.

• Dodavanje soli

1. Uključite pumpu filtera da biste pokrenuli cirkulaciju vode.
2. Sistema za slanu vodu neka ostane isključen.
3. Odredite količinu soli koju treba da se doda (vidi "Tabela soli").
4. Ravnomerno raširite odgovarajuću količinu soli unutar čitavog bazena.
5. Nemojte da dodajete so kroz čistač jer to može da začepi filter.
6. Četkajte dno bazena kako bi se ubrzao proces otapanja. Nemojte da dopustite da se so gomila na dnu bazena. Ostavite pumpu filtera neka radi 24 časa neprekidno kako bi se so temeljno otopila.
7. Ako se nakon 24 časa sva so otopila, uključite sistem za slanu vodu tako da pritisnete i zadržite dugme  sve dok ne pritisnete "bip". Kod "00" treperi (pogledajte odeljak "Rad sistema", korake 2 do 4) i podesite sistem za slanu vodu na željeno vreme rada (pogledajte "Tabela vremena rada").

• Uklanjanje soli

Ako je dodano previše soli uređaj će se oglasiti i prikazaće kod "Code 92" (vidi "Kod alarma"). Tada treba da smanjite koncentraciju soli. Jedini način da to učinite jest da delimično ispraznite bazen i da ga napunite sa slatkom vodom. Ispraznite otprilike 20% vode bazena sve dok ne nestake kod "Code 92".

• Kalkulacija volumena bazena

| Bazen | Galona | Kubični metri |
|--------------------|--|---|
| Pravougaoni | Duljina x širina x prosečna dubina x 7.5 | Duljina x širina x prosečna dubina |
| Okrugli | Duljina x širina x prosečna dubina x 5.9 | Duljina x širina x prosečna dubina x 0.79 |
| Ovalnim | Duljina x širina x prosečna dubina x 6.0 | Duljina x širina x prosečna dubina x 0.80 |

TABELA SOLI ZA INTEX BAZENE

Ova tabela prikazuje doziranje soli koje je potrebno za postizanje i održavanje optimalnog nivoa soli od 3000 ppm.

| Veličina Bazena | | Kapacitet vode (Obračunan na 90% za bazene sa okvirom i 80% for za brzo postavljajuće i ovalne bazene) | | Potreban nivo soli za početak 3.0g/L (3000ppm) | | Potreban nivo soli dok se pojavi kod soli (KOD "91") | |
|---|--|--|----------|--|-------|--|-------|
| | | (Galona) | (Litara) | (Lbs) | (Kgs) | (Lbs) | (Kgs) |
| INTEX NADZEMNI BAZENI (AGP's) | | | | | | | |
| EASY SET® BAZEN | 244cmx61cm (8'x24") | 513 | 1942 | 13 | 6 | 5 | 2 |
| | 244cmx76cm (8'x30") | 639 | 2419 | 16 | 7 | 5 | 2 |
| | 305cmx61cm (10'x24") | 813 | 3077 | 20 | 9 | 7 | 3 |
| | 305cmx76cm (10'x30") | 1018 | 3853 | 25 | 12 | 9 | 4 |
| | 366cmx76cm (12'x30") | 1485 | 5621 | 37 | 17 | 13 | 6 |
| | 396cmx84cm (13'x33") | 1926 | 7290 | 48 | 22 | 17 | 8 |
| BAZEN SA METALNIM OKVIROM | 244cmx51cm (8'x20") | 483 | 1828 | 13 | 6 | 5 | 2 |
| | 305cmx76cm (10'x30") | 1185 | 4485 | 30 | 13 | 9 | 4 |
| | 366cmx76cm (12'x30") | 1718 | 6503 | 43 | 20 | 15 | 7 |
| PRISM FRAME™ BAZEN | 305cmx76cm (10'x30") | 1185 | 4485 | 30 | 13 | 10 | 5 |
| | 366cmx76cm (12'x30") | 1718 | 6503 | 43 | 20 | 15 | 7 |
| PRISM FRAME™ PRAVOUGAONI BAZEN | 300cmx175cmx80cm (9'10"x5'9"x31½") | 935 | 3539 | 23 | 11 | 7 | 3 |
| | 400cmx200cmx100cm (13'1½"x6'6¼"x39½") | 1806 | 6836 | 45 | 21 | 15 | 7 |
| PRAVOUGAONI OKVIROM BAZEN | 220cmx150cmx60cm (7'2½"x4'11"x23½") | 439 | 1662 | 11 | 5 | 3 | 1 |
| | 260cmx160cmx65cm (8'6½"x5'3"x25½") | 603 | 2282 | 16 | 7 | 5 | 2 |
| | 300cmx200cmx75cm (9'10"x6'6¼"x29½") | 1013 | 3834 | 25 | 12 | 9 | 4 |
| | 450cmx220cmx84cm (14'9¼"x7'2½"x33") | 1883 | 7127 | 48 | 22 | 17 | 8 |

TABELA CIJANURIČKE KISELINE ZA INTEX BAZENE

Cijanurična kiselina je kemikalija koja smanjuje gubitak hlora u vodi zbog ultralubičastih zraka. Za održavanje maksimalnih performansi preporučujemo da se nivo cijanurične kiseline održava na oko 0.35% soli, tj. 100 Lbs (45 Kgs) soli x 0.35% = 0.35 Lbs (0.16 Kgs) cijanurične kiseline.

| Veličina Bazena | | Kapacitet vode (Obračunan na 90% za bazene sa okvirom i 80% for za brzo postavljajuće i ovalne bazene) | | Nivo cijanurične kiseline potreban za početak 0.01g/L (10ppm) | |
|---|--|--|----------|---|-----|
| | | (Galona) | (Litara) | (oz) | (g) |
| INTEX NADZEMNI BAZENI (AGP's) | | | | | |
| EASY SET® BAZEN | 244cmx61cm (8'x24") | 513 | 1942 | 0.7 | 19 |
| | 244cmx76cm (8'x30") | 639 | 2419 | 0.9 | 25 |
| | 305cmx61cm (10'x24") | 813 | 3077 | 1.1 | 31 |
| | 305cmx76cm (10'x30") | 1018 | 3853 | 1.4 | 39 |
| | 366cmx76cm (12'x30") | 1485 | 5621 | 2.0 | 56 |
| | 396cmx84cm (13'x33") | 1926 | 7290 | 2.6 | 73 |
| BAZEN SA METALNIM OKVIROM | 244cmx51cm (8'x20") | 483 | 1828 | 0.7 | 19 |
| | 305cmx76cm (10'x30") | 1185 | 4485 | 1.6 | 45 |
| | 366cmx76cm (12'x30") | 1718 | 6503 | 2.3 | 65 |
| PRISM FRAME™ BAZEN | 305cmx76cm (10'x30") | 1185 | 4485 | 1.6 | 45 |
| | 366cmx76cm (12'x30") | 1718 | 6503 | 2.3 | 65 |
| PRISM FRAME™ PRAVOUGAONI BAZEN | 300cmx175cmx80cm (9'10"x5'9"x31½") | 935 | 3539 | 1.3 | 35 |
| | 400cmx200cmx100cm (13'1½"x6'6¾"x39½") | 1806 | 6836 | 2.4 | 68 |
| PRAVOUGAONI OKVIROM BAZEN | 220cmx150cmx60cm (7'2½"x4'11"x23½") | 439 | 1662 | 0.6 | 17 |
| | 260cmx160cmx65cm (8'6½"x5'3"x25½") | 603 | 2282 | 0.8 | 23 |
| | 300cmx200cmx75cm (9'10"x6'6¾"x29½") | 1013 | 3834 | 1.4 | 39 |
| | 450cmx220cmx84cm (14'9¼"x7'2½"x33") | 1883 | 7127 | 2.5 | 71 |

RASPORED RADA INTEX BAZENA (SA CIJANURIČNOM KISELINOM)

| Veličina Bazena | Kapacitet vode (Obračunan na 90% za bazene sa okvirom i 80% for za brzo postavljajuće i ovalne bazene) | | Vreme rada (časova) | | | Vreme rada za Intex pumpa filtera (Sati) | |
|---|--|----------|--------------------------|--------------------------|--------------------------|--|---|
| | (Galona) | (Litara) | 10 - 19°C (50 - 66°F) | 20 - 28°C (68 - 82°F) | 29 - 36°C (84 - 97°F) | | |
| INTEX NADZEMNI BAZENI (AGP's) | | | | | | | |
| EASY SET® BAZEN | 244cmx61cm (8'x24") | 513 | 1942 | 2 | 2 | 2 | 3 |
| | 244cmx76cm (8'x30") | 639 | 2419 | 2 | 2 | 2 | 3 |
| | 305cmx61cm (10'x24") | 813 | 3077 | 3 | 3 | 3 | 4 |
| | 305cmx76cm (10'x30") | 1018 | 3853 | 4 | 4 | 4 | 5 |
| | 366cmx76cm (12'x30") | 1485 | 5621 | 5 | 5 | 5 | 6 |
| | 396cmx84cm (13'x33") | 1926 | 7290 | 7 | 7 | 7 | 8 |
| BAZEN SA METALNIM OKVIROM | 244cmx51cm (8'x20") | 483 | 1828 | 2 | 2 | 2 | 3 |
| | 305cmx76cm (10'x30") | 1185 | 4485 | 4 | 4 | 4 | 5 |
| | 366cmx76cm (12'x30") | 1718 | 6503 | 6 | 6 | 6 | 7 |
| PRISM FRAME™ BAZEN | 305cmx76cm (10'x30") | 1185 | 4485 | 4 | 4 | 4 | 5 |
| | 366cmx76cm (12'x30") | 1718 | 6503 | 6 | 6 | 6 | 7 |
| PRISM FRAME™ PRAVOUGAONI BAZEN | 300cmx175cmx80cm (9'10"x5'9"x31½") | 935 | 3539 | 3 | 3 | 4 | 5 |
| | 400cmx200cmx100cm (13'1½"x6'6¾"x39½") | 1806 | 6836 | 6 | 6 | 7 | 8 |
| PRAVOUGAONI OKVIROM BAZEN | 220cmx150cmx60cm (7'2½"x4'11"x23⅝") | 439 | 1662 | 1 | 2 | 2 | 3 |
| | 260cmx160cmx65cm (8'6½"x5'3"x25⅝") | 603 | 2282 | 2 | 2 | 2 | 3 |
| | 300cmx200cmx75cm (9'10"x6'6¾"x29½") | 1013 | 3834 | 4 | 4 | 4 | 5 |
| | 450cmx220cmx84cm (14'9¼"x7'2⅝"x33") | 1883 | 7127 | 7 | 7 | 7 | 8 |

VAŽNO

Vreme rada filter pumpe treba da bude 1 sat duže od zahtevanog vremena rada sistema sa slanom vodom.

NAPOMENA: Ako Intex filterska pumpa ima tajmer na GFCI, maksimalno vreme rada je 10 časova. Tajmer će možda trebati ručno resetovati da se produži vreme rada.

FORMULA ZA IZRAČUNAVANJE SOLI ZA SVE BAZENE

| Potreban nivo soli za početak (Lbs) | Potreban nivo soli za početak (Kgs) | Potreban nivo soli dok se pojavi kod soli (Lbs) | Potreban nivo soli dok se pojavi kod soli (Kgs) |
|-------------------------------------|-------------------------------------|---|---|
| Kapacitet vode (Galona) x 0.025 | Kapacitet vode (Litara) x 0.003 | Kapacitet vode (Galona) x 0.0067 | Kapacitet vode (Litara) x 0.0008 |

TABELA SOLI ZA OSTALE BAZENE

| Kapacitet vode | | Potreban nivo soli za početak | | Potreban nivo soli dok se pojavi kod soli (KOD "91") | |
|----------------|----------|-------------------------------|-------|--|-------|
| (Galona) | (Litara) | (Lbs) | (Kgs) | (Lbs) | (Kgs) |
| 500 | 1893 | 13 | 6 | 5 | 2 |
| 750 | 2839 | 20 | 9 | 7 | 3 |
| 1000 | 3785 | 25 | 11 | 8 | 4 |
| 1250 | 4731 | 31 | 14 | 11 | 5 |
| 1500 | 5678 | 38 | 17 | 13 | 6 |
| 1750 | 6624 | 44 | 20 | 15 | 7 |
| 2000 | 7570 | 50 | 23 | 17 | 8 |
| 2200 | 8327 | 55 | 25 | 20 | 9 |

TABELA CIJANURIČKE KISELINE ZA OSTALE BAZENE

| Kapacitet vode | | Nivo cijanurične kiseline potreban za početak 0.01g/L (10ppm) | |
|----------------|----------|---|-----|
| (Galona) | (Litara) | (oz) | (g) |
| 500 | 1893 | 0.7 | 19 |
| 750 | 2839 | 1 | 28 |
| 1000 | 3785 | 1.3 | 38 |
| 1250 | 4731 | 1.7 | 47 |
| 1500 | 5678 | 2 | 57 |
| 1750 | 6624 | 2.3 | 66 |
| 2000 | 7570 | 2.7 | 76 |
| 2200 | 8327 | 2.9 | 83 |


RASPORED VREMENA RADA NE-INTEX BAZENA (SA CIJANURIČNOM KISELINOM)

| Kapacitet vode | | Vreme rada (časova) u različitim temperaturama okoline / vazduha | | | Vreme rada za pumpa filtera (Sati) |
|----------------|----------|--|-----------------------|-----------------------|------------------------------------|
| (Galona) | (Litara) | 10 - 19°C (50 - 66°F) | 20 - 28°C (68 - 82°F) | 29 - 36°C (84 - 97°F) | |
| 500 | 1893 | 2 | 2 | 2 | 3 |
| 750 | 2839 | 3 | 3 | 3 | 4 |
| 1000 | 3785 | 4 | 4 | 4 | 5 |
| 1250 | 4731 | 4 | 5 | 5 | 6 |
| 1500 | 5678 | 5 | 5 | 6 | 7 |
| 1750 | 6624 | 6 | 6 | 6 | 7 |
| 2000 | 7570 | 7 | 7 | 7 | 8 |
| 2200 | 8327 | 8 | 8 | 8 | 9 |

UPUTSTVO ZA RAD




1. Uključite pumpu.

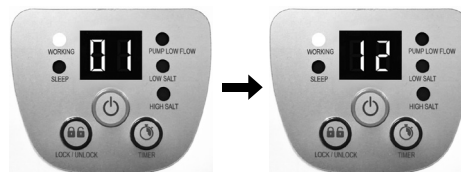
2. Uključivanje uređaja:

Spojite kabl za napajanje u utičnicu i testirajte RCD (osigurač). Pritisnite dugme . Kod "00" treperi na LED ekranu elektroničke kontrole stanice, šta ukazuje da je uređaj spreman za programiranje.




3. Podešavanje vremena rada sistema za slanu vodu:

Dok kod "00" treperi, pritisnite dugme  da biste podesili željeno vrijeme rada. Za željeno vreme rada s obzirom na veličinu bazena pogledajte "Tabelu vremena rada". Ako dvaput pritisnete dugme  time ćete da povećate vreme sa 01 na 12 sati maksimalno. Ako ste izabrali previše sati nastavite pritiskati dugme  da (1 do 12 sati maksimalno po ciklusu) bi ponovili ciklus. Ugrađeni tajmer će da uključi slanu vodu svakog dana u trajanju koje ste programirali.



Napomena: Slanu vodu neće da funkcioniše ako pumpa filtera ne radi. Uverite se da ste programirali pumpu filtera (ili je pokrenite ručno) za rad sa početkom 5 minuta pre sistema za slanu vodu i da završi sa radom 15 minuta nakon sistema za slanu vodu.


4. Zaključavanje tastature:

Dok je prikazan željeni broj sati, pritisnite dugme  i zadržite sve dok na začujete zvučni signal "bip". Zeleni indikator "WORKING" (RAD) na kontrolnoj ploči će da zasvetli na nekoliko sekundi, čime označava da je sistema za slanu vodu započeo sa dezinfekcijom, na LED displeju prikazaće se preostali sati generatora hlora do završetka postupka. Zaključavanje kontrolnih dugmeta u tom okruženju sprečava neovlašćeno menjanje operativnog ciklusa.





NAPOMENA: Ako zaboravite da blokirate kontrolne tastere, sistem će automatski da ih blokira i da počne sa radom za 10 sekundi.

5. Nameštanje vremena rada prema potrebi:

Ako je potrebno, broj radnih sati može da se ponovno namesti. Pritisnite dugme  i zatrepereće trenutno programirano vreme. Trenutni program počne da treperi. Ponovite korake 3 i 4.

6. Mirovanje/režim štednje energije:

- Kada pojačani ciklus završi zeleni indikator "SLEEP" (PASIVNO) na kontrolnoj ploči zasvetli a LED ekran prikazuje "93". Sistem je sada u pasivnom režimu rada. Nakon nekog vremena sistem se isključuje i prebaci u režim štednje energije. Sistem se automatski uključuje nakon 24 sati, tako da započne svoj dnevni ciklus proizvodnje hlora.
- Indikator "SLEEP" (PASIVNO) ostaje uključen dok je sistem u režimu štednje energije. LED ekran se isključuje nakon 5 minuta. Pritisnite bilo koje dugme ( ili ) da biste prikazali posljednji kod na LED ekranu.



KARTA LED KODOVA

| LED | Definicije |
|---------|--|
| 00 | Režim mirovanja (Pokretanje) |
| 01 | Minimalni broj sati rada (Preostao 1 sat) |
| 02 - 11 | Broj radnih sati (2 - 11 časa preostala) |
| 12 | Maksimalni broj sati rada (12 časa preostala) |
| 90 | Kod alarma (Nizak protok kroz pumpu / nema protoka) |
| 91 | Kod alarma (Nizak nivo soli) |
| 92 | Kod alarma (Visok nivo soli) |
| 93 | Režim mirovanja (Režim rada završen) |
| "BLANK" | Nema napajanja ili "Režim štednje energije" i čekanje da počne sledeći ciklus sistema za slanu vodu. |

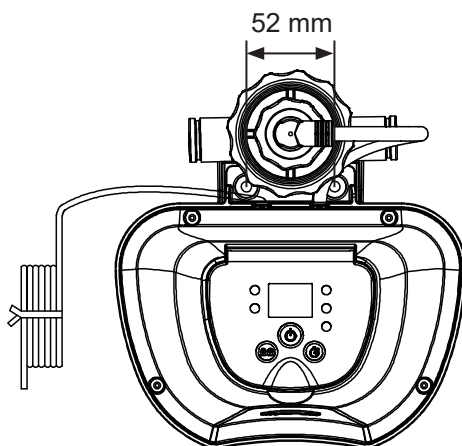
VAŽNO

Kada se prikaže kod alarma "90", uverite se da je tajmer pumpe filtera postavljen na jedan (1) čas rada duže od sistema za slanu vodu. Ako pumpa filtera nema ugrađen tajmer, pumpu filtera svakog dana treba ručno da se uključi/isključi.

FIKSNOG MONTIRANJA

Neke zemlje, naročito u Evropskoj Uniji, zahtevaju da proizvod bude pričvršćen na zemlju u uspravnom položaju. Proverite kod lokalnih vlasti dali postoje propisi u vezi postavljanja filter pumpi kod nadzemnih bazena. Ukoliko to jeste slučaj, onda možete proizvod popeti na platformu koristeći dve rupice smeštene u kućištu.

Kako bi sprečili slučajne padove proizvod možete podići na cementnu osnovu ili drvenu platformu. Ukupna težina mora preći 18 kg.



1. Rupe za montažu su 6.4 mm u prečniku i raspoređene na 52 mm.
2. Koristiti dva zavrtnja i šrafove sa najviše 6,4 mm u prečniku.

ODRŽAVANJE

VAŽNO

Isključite kabl za napajanje pre čišćenja sistema. U otvor sita umetnite crne čepove u obliku šešira da sprečite prolivanje vode. Posle obavljanja svih radova održavanja, potrebno je ponovo priključiti strujni kabl i ukloniti čepove.

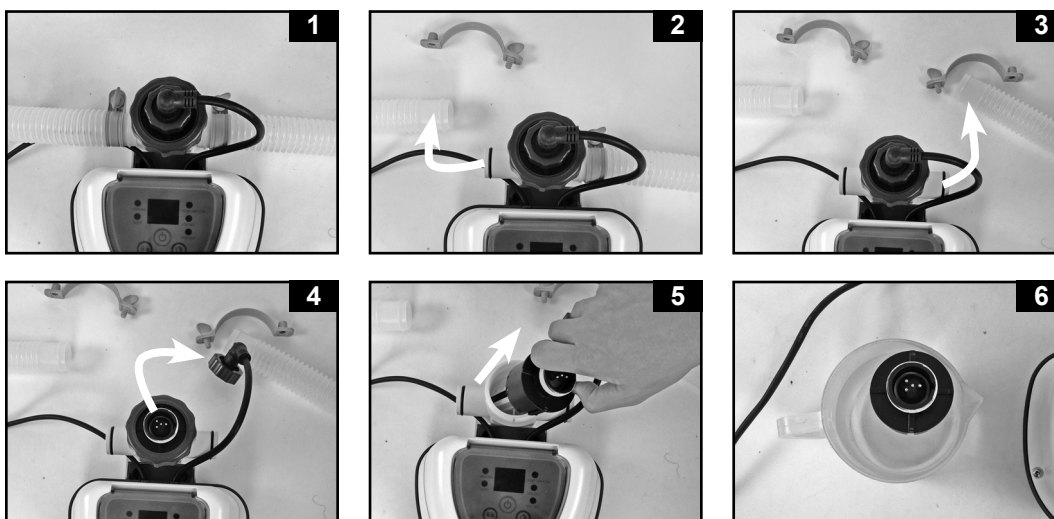
Čišćenje titanske elektrode

Titanska elektroda ima funkciju samočišćenja koja je ugrađena u sistem programiranja elektroničke kontrole. Ova radnja samočišćenja će u većini slučajeva da održi optimalan učinak rada elektrode. Ako je voda bazena tvrda (visok sadržaj minerala), elektroda može da zahteva periodično ručno čišćenje. Za održavanje maksimalnog radnog učinka, preporučujemo da titansku elektrodu (7) mesečno otvorite i vizuelno pregledate.

Sledeći koraci opisuju neke upute o tome kako očistiti ćeliju.

Inspekcija i čišćenje:

1. Isključite uređaj i iskopčajte kabl za napajanje iz električne utičnice.
2. Da voda ne bi izlazila iz bazena, otpustite rešetku pročištača sa priključaka pročištača i umetnite priključke s izgledom šešira u priključke pročištača.
3. Skinite 2 creva sa sistema za slanu vodu (vidi crtež 1~3).
4. Odvrnite prsten utikača titanske elektrode, skinite utikač sa titanske elektrode (7) (vidi crtež 4).
5. Odvrnite navrtku ćelije, izvadite titansku elektrodu iz kućišta ćelije (vidi crtež 5).
6. Stavite titansku elektrodu u rezervoar i u rezervoar ulijte kuhinjsko sirće da se titanska elektroda potopi. Potopite na oko 1 čas, a zatim isperite vrtnim crevom visokog pritiska (vidi crtež 6).
7. Sledite korake 3 do 6 obrnutim redosledom da biste ponovo spojili elektrolitičku ćeliju.



ODRŽAVANJE (nastavak)

TESTNE TRAKICE INTEX® (ISPORUČENE ZAJEDNO S PROIZVODOM)

Testne trakice mogu da posluže za istovremeno testiranje nivoa "Slobodnog hlora", "pH", "tvrdoće kalcijuma" i "ukupnog alkaliteta". Preporučujemo da testirate kemiju vode jednom sedmično, i da zadržite koncentraciju hlora na 1-3 ppm.

Uputstva i upotreba

1. Podronite celu traku u vodu i odmah je izvadite.
2. Držite traku u ravnom položaju 15 sekundi. Nemojte tresti višak vode iz trake.
3. Upaređite traku sa tabelom grafikona boja na etiketi pakovanja. Ako je potrebno, podesite nivo hemikalija u vodi bazena. Jako je važno da upotrebite ispravnu tehniku pri testiranju hemijskih nivoa vode. Pročitajte i držite se uputstva za korišćenje testnih trakica.

DUGOROČNO SKLADIŠTENJE

1. Isključite kabl napajanja iz struje.
2. Nakon što se bazen potpuno isprazni, iskopčajte sistem za slanu vodu od creva na način da sledite uputstva za instalaciju obrnutim redosledom.
3. Ostavite da se uređaj osuši na vazduhu pre nego ga spremite. Ovo može biti dobro vreme da vizuelno pregledate i očistite elektrolitičku ćeliju.
4. Pospremite motor pumpe i dodatke na suvo mesto. Temperatura u prostoriji mora biti kontrolisana, između 0 stepeni Celzija (32 stepena Farnhajta) i 36 stepeni Celzija (97 stepena Farnhajta).
5. Originalno pakovanje može se koristiti za čuvanje bazena kada nije u upotrebi.

ODRŽAVANJE BAZENA I HEMIJSKI DODACI**Poželjno očitavanje hemikalije vode**

| | Minimalni | Idealno | Maksimalnih |
|---|------------------|----------------|--------------------|
| Slobodnog hlora | 0 | 1.0 - 3.0 ppm | 5.0 ppm |
| Kombinovani hlor | 0 | 0 ppm | 0.2 ppm |
| Ph | 7.2 | 7.4 - 7.6 | 7.8 |
| Ukupnog alkaliteta | 40 ppm | 80 ppm | 120 ppm |
| Tvrdoće Kalcijuma | 50 ppm | 100 - 250 ppm | 350 ppm |
| Stabilizator (cijaurične kiseline) | 10 ppm | 10 - 30 ppm | 30 ppm |

Slobodnog hlora - Dali u vodi bazena ima ostataka hlora.

Kombinovani hlor - Stvara se reakcijom slobodnog hlora s otpadnim amonijakom.
Rezultat ako je nivo previsok - Oštar miris hlora, iritacija očiju.

pH - Vrednost koja pokazuje koliko kiselosti ili baze ima u vodi bazena.
Prenizak rezultat - Korodira metale, iritacija očiju i kože, uništavanje ukupne alkalnosti.
Rezultat ako je nivo previsok - Stvaranje kamenca, prljava voda, kraće trajanje filtera, iritacija očiju i kože, slaba efikasnost hlora.

Ukupnog alkaliteta - Ukazuje na stepen otpora vode na pH promene. Ona određuje brzinu i lakoću pH promene, tako da uvek prilagodite ukupnu alkalnost pre podešavanje pH nivoa.
Prenizak rezultat - Korodira metale, iritacija očiju i kože. Niska alkalnost uzrokuje nestabilnost pH nivoa. Svaka hemikalija koja se dodaje u vodu imaće učinak na pH.
Rezultat ako je nivo previsok - Stvaranje kamenca, prljava voda, iritacija očiju i kože, slaba efikasnost hlora.

Tvrdoće Kalcijuma - Odnosi se na količinu kalcijuma i magnezijuma rastvorenih u vodi.
Rezultat ako je nivo previsok - Stvaranje kamenca dovodi do toga da voda postane mutna.




Stabilizator (cijaurične kiseline) - Stabilizatori produljuju životni vek hlora u bazenima.

- Nemojte da dodajete hemikalije kroz čistač. Time možete da oštetite ćeliju.
- Održavanje nivoa soli i dezinfekcije iznad preporučenog raspona može da doprinese koroziji opreme bazena.
- Proverite rok trajanja na testnim trakama jer rezultati testa mogu biti netačni ako se komplet koristi posle tog datuma.
- Ako, usled čestog korišćenja bazena, treba da se podigne nivo dezinfekcije, koristite hemikalije na bazi trihlora, TCCA ili dihlora.

VODIČ ZA REŠAVANJE PROBLEMA

| PROBLEM | RAZLOG | REŠENJE |
|---------------------|--|---|
| NEDOVOLJNO HLORA | <ul style="list-style-type: none"> Nedovoljno vremena rada sistem za slanu vodu. Nivo soli vode u bazenu je manji od 2000 ppm. To nije dovoljno. Gubitak hlora zbog intenzivnog izlaganja suncu. Broj korisnika se povećao. Začepljena ili prljava elektrolitička ćelija. Visok nivo izlaganja UV zrakama. | <ul style="list-style-type: none"> Povećajte dnevno vreme rada sistem za slanu vodu. Vidi "Uputstvo za rad". Testirajte nivo soli pomoću testne trakice. Podesite prema potrebi. Vidi "Količina soli i vode u bazenu". Ako se bazen ne koristi i/ili kada uređaj radi koristite pokrivač bazena. Izvadite i prema potrebi očistite ćeliju. Vidi "Održavanje". Pokrijte bazen pokrivačem za bazen na 2 dana i ostavite uključen uređaj, a zatim testirajte vodu pomoću testne trakice. Ako je voda u bazenu čista i prozirna, dodajte stabilizator u vodu, a zatim testirajte vodu s upaljenim uređajem. |
| BIJELE MRLJE U VODI | <ul style="list-style-type: none"> Voda je preterano tvrda u pogledu kalcijuma. | <ul style="list-style-type: none"> Ispustite oko 20 do 25% vode iz bazena i dodajte svežu vodu kako biste smanjili tvrdoću halcija. Pregledajte da se na elektrolitičkoj ćeliji nije nakupio kamenac. Prema potrebi očistite elektrolitičku ćeliju. |
| NEMA LED PRIKAZA | <ul style="list-style-type: none"> Nema napajanja. RCD se nije resetirao. Osigurač je izbacio. Kvar LED ekrana. | <ul style="list-style-type: none"> Uključite uređaj a zatim pritisnite. Resetirajte RCD. Kontaktirajte Intex korisnički servis. |

VODIČ ZA REŠAVANJE PROBLEMA (nastavak)

| LED | PROBLEM | REŠENJE |
|--|--|---|
| Kod treperi na LED ploči i alarm se uključi (NAPOMENA: Uvek iskopčajte napajanje prije čišćenja i servisiranja). | | |
|  | 1. Pumpa filtera nije učvršćena na sistem i/ili nije uključena. | <ul style="list-style-type: none"> Uverite se da je filterska pumpa sa pravilnom brzinom protoka pričvršćena i da radi. Vidi "Uputstvo za sastavljanje". |
| | 2. Cirkulacijska linija je blokirana. | <ul style="list-style-type: none"> Uklonite crne čepove u obliku šešira sa priključaka sita bazena. Očistite mrežu i ćeliju od naslaga i prljavštine. Vidi "Održavanje". ispustite sav preostali vazduh u cirkulacijskom vodu. Pogledajte priručnik pumpe filtera. |
| | 3. Nepravilan smer cevi za dovod ili odvod. | <ul style="list-style-type: none"> Proverite smer cevi dovoda ili odvoda. Ako je potrebno, zamenite. Vidi "Uputstvo za sastavljanje". |
| | 4. Kamenac na kontaktima senzora u titanskoj elektrodi. | <ul style="list-style-type: none"> Očistite titansku elektrodu. Vidi "Održavanje". |
| | 5. Kabl elektrode je labav. | <ul style="list-style-type: none"> Umetnite kabl u elektrodu i čvrsto zategnite prsten utikača. Vidi "Uputstvo za rad". |
| | 6. Unutrašnji konflikt tajmera između pumpe filtera i sistema za slanu vodu. | <ul style="list-style-type: none"> Resetujte tajmere pumpe filtera i sistema za slanu vodu. |
|  | 1. Prljavština ili kamenac na titanskim pločicama. | <ul style="list-style-type: none"> Izvadite primarna elektrolitička stanica i pregledajte je. Očistite prema potrebi. Vidi "Održavanje". |
| | 2. Nizak nivo soli / Nema soli. | <ul style="list-style-type: none"> Dodavanje soli. Vidi "Količina soli i vode u bazenu". |
| | 3. Kabel elektrolitičke ćelije je labav. | <ul style="list-style-type: none"> Čvrsto priključite kabl ćelije u priključak kućišta ćelije. |
| | 4. Moguć kvar elektrolitičke ćelije. | <ul style="list-style-type: none"> Kontaktirajte Intex korisnički servis. Prema potrebi zamenite ćeliju. |
|  | 1. Visok nivo soli. | <ul style="list-style-type: none"> Učinite jest da delomično ispraznite bazen i da ga napunite sa slatkom vodom. Vidi "Količina soli i vode u bazenu". Kontaktirajte Intex korisnički servis. Kontaktirajte Intex korisnički servis. |
| | 2. Temperatura vode > 35°C. | |
| | 3. Kvar titanska elektroda. | |

VAŽNO

Ako i dalje imate poteškoće, za pomoć se obratite našem korisničkom servisu. Podatke o kontaktu potražite na zasebnom listu „Ovlašćeni servisni centri“.

OGRANIČENA GARANCIJA

Vaša Krystal Clear™ sistem za slanu vodu je napravljena od najboljih materiala i sa najboljim načinom obrade. Svi Intex proizvodi su prilikom napuštanja fabrike prekontrolisani i bez greški. Ograničena garancija se odnosi isključivo na Pumpu sa peščanim filterom i sistema za slanu vodu i dodatke navedene ispod.

Ova ograničena garancija je dodatak, a ne zamena, za vaša zakonska prava i pravne lekove. U meri u kojoj ova garancija nije u skladu sa bilo kojim od vaših zakonskih prava, ono ima prednost. Na primer, potrošački zakoni u Evropskoj uniji osiguravaju zakonska prava garancije uz pokrivenost koju dobivate putem ove ograničene garancije: informacije o potrošačkim pravima u EU molimo potražite na web stranici Evropskog centra za potrošače na http://ec.europa.eu/cosnumers/ecc/contact_en/htm.

Odredbe ove Ograničene Garancije važe samo za originalnog kupca i nije prenosiva. Ova Ograničena garancija važi samo za period naveden ispod od datuma kupovine. Sačuvajte originalan račun uz uputstvo kao dokaz o kupovini koji moraju pratiti garantni zahtev ili je Ograničena garancija nevažeća.

Garancija Krystal Clear™ sistem za slanu vodu – 2 godine

Garancija titanska elektroda – 2 godine

Garancija na creva i delove – 180 dana

Ukoliko tokom garantnog perioda na Krystal Clear™ sistem za slanu vodu naiđete na nedostatak, molimo da kontaktirate odgovarajući Intex servisni centar naveden u odeljku »Ovlašćeni servisni centri«. Ako artikl vratite u skladu sa uputstvima servisnog centra Intex, servisni centar će artikl pregledati i utvrditi punovažnost zahteva. Ako je predmet pokriven odredbama garancije, artikl će biti popravljen ili besplatno zamenjen istim ili uporedivim artiklom (po izboru kompanije Intex).

Osim ove garancije i drugih zakonskih prava u vašoj zemlji, ne podrazumevaju se nikakve daljnje garancije. U meri u kojoj je to moguće u vašoj zemlji, kompanija Intex ni u kojem slučaju neće biti odgovorna vama ili bilo kojoj trećoj strani za direktne ili posledične štete koje proizlaze iz upotrebe vašeg Krystal Clear™ sistem za slanu vodu, niti radnje kompanije Intex kao niti njezinih predstavnika i zaposlenika (uključujući i proizvodnju artikla). Neke zemlje u okviru nadležnosti, ne dozvoljavaju isključivanje ili ograničavanje slučajne ili posledične štete te stoga gore navedena ograničenja ili isključenja ne moraju važiti i za vas.

Vodite računa o tome da se ova ograničena garancija ne primenjuje u sledećim okolnostima:

- Ako Krystal Clear™ sistem za slanu vodu postane predmet nemara, nenormalne upotrebe ili primene, nesreće, nepravilnog rada, nepravilnog napona ili struje suprotne uputama, nepravilnog održavanja ili skladištenja;
- Ako Krystal Clear™ sistem za slanu vodu postane predmet štete okolnostima uzrokovanim izvan kontrole kompanije Intex, uključujući, ali ne ograničavajući se na, obično trošenje i oštećenja uzrokovanih izlaganjem požaru, poplavi, smrzavanju, kiši ili drugim spoljnim silama okoliša;
- U slučaju upotrebe delova i komponenti koji nisu nabavljeni preko kompanije Intex; i/ili.
- Vršanjem neovlašćenih izmena, popravaka ili rastavljanjem Krystal Clear™ sistem za slanu vodu od strane nekoga izvan osoblja servisnog centra tvrtke Intex.

Ova garancija ne pokriva troškove gubitka vode u bazenu, uz hemijska sredstva ili štetu prouzrokovanu vodom. Ova garancija ne pokriva povrede osoba ili oštećenje imovine.

Pažljivo pročitajte uputstva za upotrebu i sledite sva uputstva u vezi pravilnog rada i održavanja vašeg Krystal Clear™ sistem za slanu vodu. Uvek proveravajte vaš proizvod pre upotrebe. Ova ograničena garancija će biti nevažeća ako se kod upotrebe ne pridržavate uputstva.