

**VAŽNA  
BEZBEDNOSNA PRAVILA**

**Pročitajte, proučite, i pažljivo pratite sva uputstva pre instalacije i upotrebe ovog proizvoda. Sačuvajte za buduć upotrebu.**

**Krystal Clear™**

**Modeli 636T Filter Pumpa**

**220 - 240 V~, 50 Hz, 165 W**

**V max 1.0 m, V min 0.19 m, IPX5**

**Max. Temperatura Vode 35 °C**



Radi ilustracije samo.

**Ne zaboravite da probate i ostale Intex proizvode: bazene, dodatke za bazene, bazene na naduvavanje i kućne igračke, vazdušne duške i brodove dostupne u boljim prodavnicama ili posetite našu internet stranicu.**

**Shodno politici stalnog unapređivanja proizvoda, Intex zadržava pravo promene specifikacije i izgleda, što može rezultirati promenama u priručniku bez napomena.**

**INTEX®**

©2019 Intex Marketing Ltd. - Intex Development Co. Ltd.- Intex Recreation Corp. All rights reserved/Tous droits réservés/Todos los derechos reservados/Alle Rechte vorbehalten. Printed in China/Imprimé en Chine/Impreso en China/Gedruckt in China.

®™ Trademarks used in some countries of the world under license from/®™ Marques utilisées dans certains pays sous licence de Marcas registradas utilizadas en algunos países del mundo bajo licencia de/Warenzeichen verwendet in einigen Ländern der Welt in Lizenz von/Intex Marketing Ltd. to/à/a/an Intex Development Co. Ltd., G.P.O Box 28829, Hong Kong & Intex Recreation Corp., P.O. Box 1440, Long Beach, CA 90801 • Distributed in the European Union by/Distribué dans l'Union Européenne par/Distribuido en la unión Europea por/Vertrieb in der Europäischen Union durch/Intex Trading B.V., Venneveld 9, 4705 RR Roosendaal – The Netherlands [www.intexcorp.com](http://www.intexcorp.com)

## SADRŽAJ

Upozorenja.....	3
Delovi proizvoda.....	4-5
Uputstvo za postavljanje.....	6-9
Uputstvo za upotrebu.....	10
Tabela vremena rada.....	11
Održavanje.....	12-13
Čišćenje bazena i hemikalije.....	13
Dugoročno skladištenje.....	13
Vodič za rešavanje problema.....	14
Uobičajeni problemi sa bazenom.....	15
Opšta bezbednost u vodi.....	15
Ograničena garancija.....	16

**VAŽNA BEZBEDNOSNA PRAVILA**

Pročitajte, proučite i pažljivo pratite sva uputstva pre instalacije i upotrebe ovog proizvoda.

**PROČITAJTE I PRATITE SVA UPUTSTVA****⚠ UPOZORENJA**

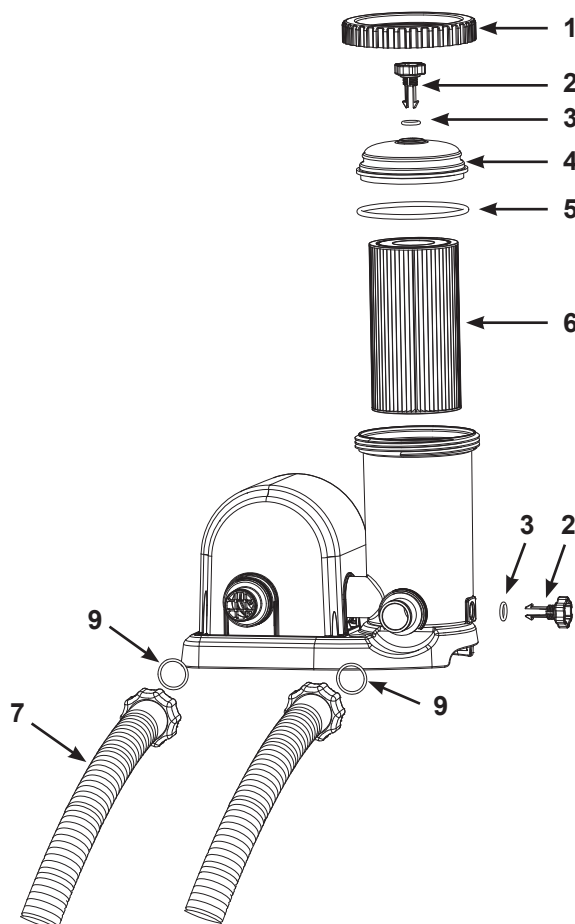
- Uvek nadgledajte decu i osobe sa invaliditetom.
- Deca moraju biti udaljena od ovog proizvoda i električnih kablova.
- Deca se ne smeju igrati uređajem. Čišćenje i korisničko održavanje ne smeju obavljati deca bez nadzora.
- Ovaj uređaj mogu koristiti deca starija od 8 godina i osobe sa smanjenim psihofizičkim mogućnostima ili nedostatkom znanja i iskustva ukoliko im je omogućen nadzor ili uputstvo za bezbedno korišćenje uređaja i ukoliko razumeju moguće opasnosti.
- Sastavljanje i rastavljanje uređaja isključivo od strane odrasle osobe.
- Opasnost od strujnog udara. Povežite ovaj proizvod isključivo na uzemljen priključak za struju zaštićen diferencijalnim osiguračem (GFCI) ili fidovom sklopkom (RCD). Kontaktirajte ovlašćenog električara ukoliko ne možete da utvrdite da li je priključak zaštićen sa GFCI/RCD. Koristite kvalifikovanog električara da ugradi GFCI/RCD, koji ima maksimalni protok od 30mA. Nemojte koristiti produžne kablove (PRCD).
- Pre uklanjanja, čišćenja, servisiranja ili bilo kakvih podešavanja, uvek isključite ovaj proizvod iz struje.
- Priključak mora ostati pristupačan nakon povezivanja.
- Ne zakopavajte električni kabl. Postavite kabl na mesto na kome neće biti oštećen kosilicom za travu i ogradu ili drugom opremom.
- Ukoliko je priložen kabl oštećen, mora biti zamenjen od strane proizvođača, njegovog servisnog agenta ili sličnog kvalifikovanog osoblja kako bi se izbegla opasnost.
- Kako bi se smanjio rizik od strujnog udara, nemojte koristiti produžne kablove, tajmere, adaptere ili konverterske priključke za povezivanje uređaja na struju; obezbedite odgovarajuću lokaciju za priključak.
- Ne pokušavajte da uključite ili isključite ovaj uređaj dok stojite u vodi ili su vam ruke mokre.
- Držite ovaj uređaj na više od 2m udaljenosti od bazena (samo za Francusku).
- Držite utičnicu ovog uređaja na više od 3.5m udaljenosti od bazena.
- Postavite ovaj uređaj na takvoj udaljenosti od bazena da deca ne bi mogla isti koristiti za ulazak i izlazak iz bazena.
- Ne koristite ovaj uređaj dok je bazen u upotrebi.
- Ovaj proizvod se koristi samo sa sklopivim bazenima. Ne koristite ga sa trajno montiranim fiksnim bazenima. Sklopivi bazen je napravljen tako da se lako može rastaviti u svrhu odlaganja i lako sastaviti u prvobitno stanje.
- Ova naprava je namenjena samo za korišćenje u domaćinstvu.
- Ovaj proizvod je namenjen isključivo za upotrebu opisanu u ovom priručniku!

**NEPOŠTOVANJE OVIH UPOZORENJA MOŽE UZROKOVATI OŠTEĆENJE IMOVINE, STRUJNI UDAR ILI DRUGU OZBILJNU POVREDU ILI SMRT.**

Upozorenja za ovaj proizvod, uputstva i bezbednosna pravila dobijena uz proizvod predstavljaju neke od uobičajenih rizika uređaja namenjenih za zabavu sa vodom i ne pokrivaju sve moguće rizike i opasnosti. Molimo Vas da koristite zdrav razum i dobro rasuđivanje kada uživate u bilo kojoj vodenoj aktivnosti.

## DELOVI PROIZVODA

Pre sastavljanja Vašeg proizvoda, molimo Vas da izdvojite par minuta da proverite sadržaj i upoznate se sa svim delovima.



**NAPOMENA:** Crteži su ilustrativne prirode. Stvarni proizvod može da varira. Nije u razmeri.

Redni Broj	OPIS	Kol.	Br. rezervnog dela
1	KRAGNA KUĆIŠTA NAVOJNOG FILTERA	1	10749
2	VENTIL ZA ISPUŠTANJE VAZDUHA / TALOGA	2	10460
3	PRSTEN VENTIL	2	10264
4	POKLOPAC KUĆIŠTA FILTERA	1	10750
5	KUĆIŠTE FILTERA PRSTEN	1	10325
6	FILTER	1	29000
7	CREVO ZA PUMPU SA ZAVRTNJIMA	2	11010

Kada naručujete delove, budite sigurni da ste naveli i broj modela i broj dela.

Tip medija filtera

Sintetička patrona #29000

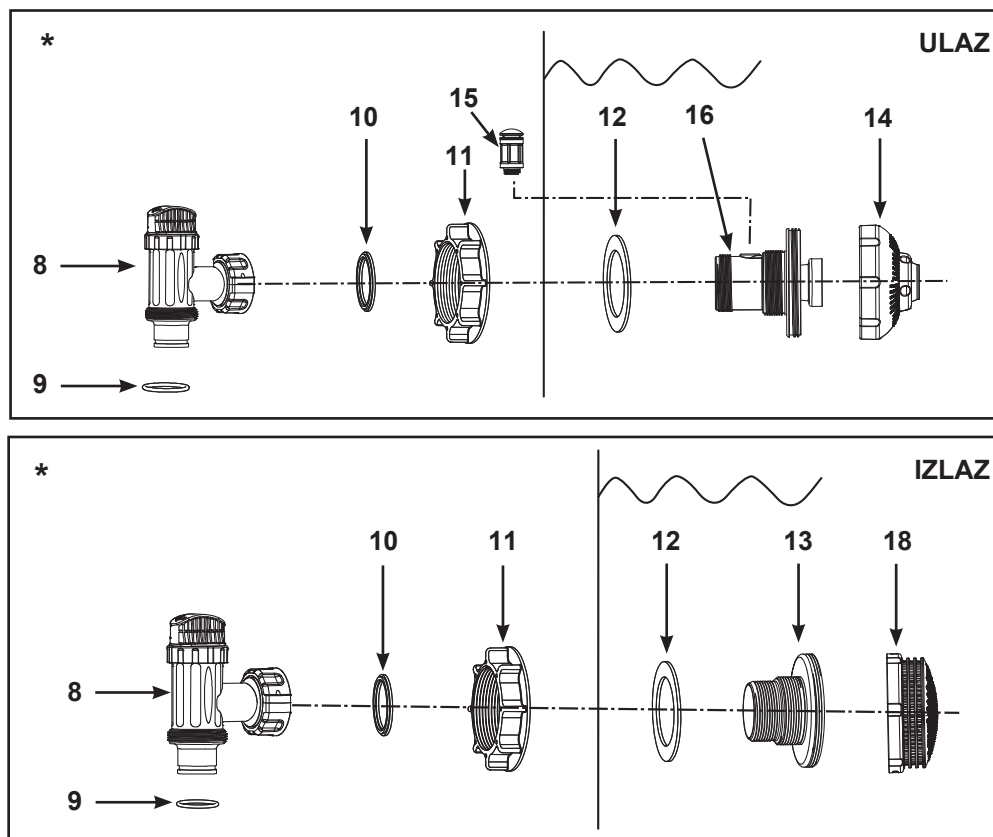
Za montažu nisu potrebni nikakvi alati.

# SAČUVAJTE OVO UPUTSTVO

Strana 4

## DELOVI PROIZVODA (nastavak)

Pre sastavljanja Vašeg proizvoda, molimo Vas da izdvojite par minuta da proverite sadržaj i upoznate se sa svim delovima.



**NAPOMENA:** Crteži su ilustrativne prirode. Stvarni proizvod može da varira. Nije u razmeri.

Red.broj	OPIS	KOL.	BR.REZ.DE LA
8*	KLIP VENTIL (CREVO PRSTEN & DEO ZA PRANJE SU UKLJUČENI)	2	10747
9*	PRSTEN CREVO	4	10262
10*	DEO ZA PRANJE		10745
11*	STERILIZATOR	2	10256
12*	RAVAN STERILIZATOR - GUMA ZA PRANJE	2	10255
13*	KONEKTOR STEGE SA NAVOJEM	1	10744
14*	PODESIVA DOVODNA MLAZNICA BAZENA	1	12369
15*	VENTIL VAZDUŠNE MLAZNICE	1	12363
16*	DOVODNI VAZDUŠNI PRIKLJUČAK SA NAVOJEM	1	12371
17*	ČEP VENTILA VAZDUŠNE MLAZNICE (NIJE PRIKAZANO)	1	12373
18*	MREŽASTI ZATEZAČ	1	12198

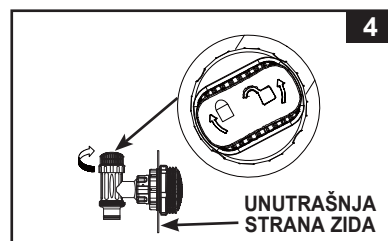
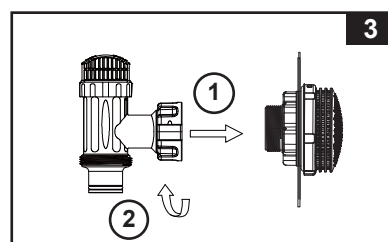
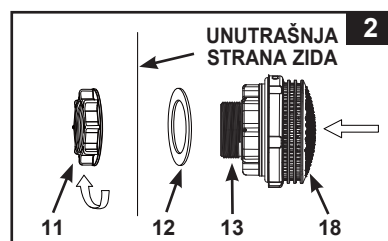
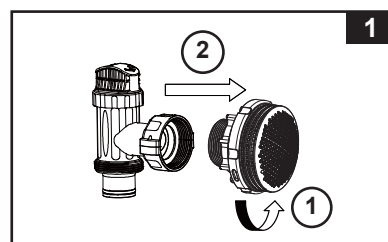
" \* ": Opciono.

Kada naručujete delove, budite sigurni da ste naveli i broj modela i broj dela.

## IZLAZ ZA BAZEN - PODEŠAVANJE STERILIZATORA & KLIPNOG VENTILA (opciono)

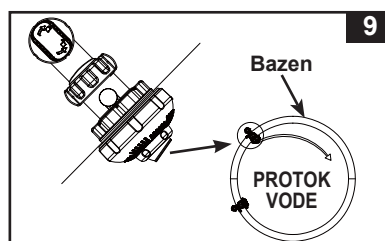
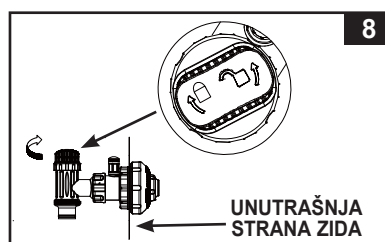
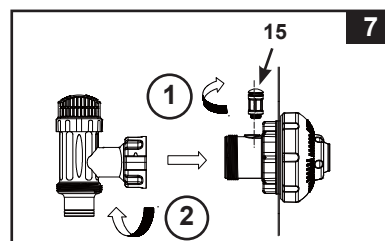
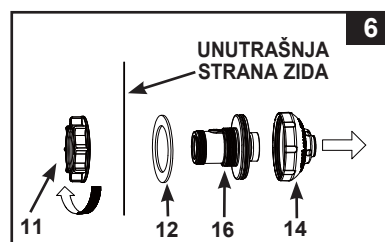
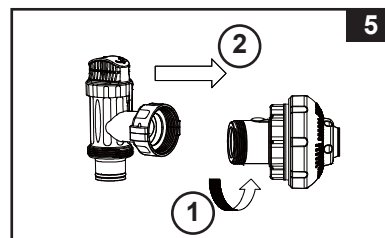
Mreža sterilizatora sprečava zaglavljivanje krupnih predmeta i/ili oštećenje filter pumpe. Sastav klipnog ventila sprečava izlivanje vode u filter pumpu dok se filter postavlja ili čisti. Ukoliko Vaš bazen ima gornji prsten koji se može naduvati, postavite sterilizator, mlaznicu i klipni ventil pre naduvavanja gornjeg prstena bazena. Brojevi delova navedeni u nastavku odnose se na delove opisane u delu lista delova ovog priručnika. Za instalaciju, uradite sledeće:

1. U smeru suprotnom od kretanja kazaljke na satu, odvijte jedinicu klipnog ventila od konektora navojnog sterilizatora (13) (pogledajte crtež 1). Budite pažljivi da ne biste izgubili gumeni prsten (10). Ostavite klipni ventil na sigurno mesto na zemlji.
2. U suprotnom smeru od kazaljke na satu odvijte sterilizator (11) od navojnog konektora (13). Ostavite ravan deo za pranje (12) na konektoru (13).
3. Postavite sterilizator i klipni ventil na nižu poziciju bazenskog izlaza (označenog sa "+"). Postavite konektor sa unutrašnje strane bazena (13) u jednu od već postojećih rupa pri čemu deo za pranje ostaje na konektoru kako bi došao odmah uz unutrašnji zid bazena.
4. Pre sastavljanja, podmažite navoje vazeolinom. Nakon toga, ravnom stranom sterilizatora (11) okrenutoj ka spoljnoj strani bazena, u smeru kretanja kazaljke na satu, zavrnite sterilizator (11) na konektor sa navojem (13) (pogledajte crtež 2).
5. Rukom zavrnite sterilizator (11) na konektor sa navojem (13).
6. Sastavite i klipni ventil. Vodite računa da je guma (10) na svom mestu.
7. U smeru kazaljke na satu zavrnite klipni ventil nazad na konektor sa navojima (13) (pogledajte crtež 3).
8. U smeru kazaljke na satu, okrenite ručku klipnog ventila u zatvoren položaj. Uverite se da je klipni ventil čvrsto zatvoren. Ove će sprečiti curenje vode u toku punjenja bazena (pogledajte crtež 4).



## ULAZNA MLAZNICA BAZENA & KLIPNOG VENTILA (OPCIONO)

1. Okretanjem suprotno od kazaljke sata, odvrnite sklop ventil klipa sa navoja vazdušnog priključka **(16)** (**pogledajte crtež 5**). Vodite računa da ne izgubite gumu **(10)**. Postavite klipni ventil na sigurno mesto na zemlji.
2. Okretanjem suprotno od kazaljke sata odvrnite maticu sita **(11)** sa dovodnog vazdušnog priključka sa navojem **(16)**. Ostavite gumu na mestu **(12)** na konektoru **(16)**.
3. Postavite crevo i klipni ventil na gornjoj strani ulaza za bazen. Sa unutrašnje strane obloge bazena umetnite sklop mlaznice **(14 i 16)** u jednu od pripremljenih rupa dok podloška ostaje na priključku koji treba da se postavi sa unutarnje strane obloge bazena.
4. Pre sastavljanja, podmažite navoje vazelinom. Potom, dok je ravna strana matice sita **(11)** okrenuta prema spoljnoj strani obloge okretanjem u smeru kazaljke sata pritegnite maticu sita **(11)** nazad na dovodni vazdušni priključak sa navojem **(16)** (**pogledajte crtež 6**).
5. Rukom pritegnite podesivu dovodnu vazdušnu mlaznicu bazena **(14)** i maticu sita **(11)** na dovodni vazdušni priključak sa navojem **(16)**.
6. Sastavite i klipni ventil. Vodite računa da je guma **(10)** na svom mestu.
7. Prišrafite dovodnu vazdušnu mlaznicu **(15)** preko dovodnog vazdušnog priključka **(16)**. **NAPOMENA:** Pobrinite se da ventil vazdušne mlaznice bude pritegnut i okrenut prema gore. Okretanjem u smeru kazaljke sata, pritegnite sklop klipa ventila na dovodni vazdušni priključak sa navojem **(16)** (**pogledajte crtež 7**).
8. U smeru kazaljke na satu, okrenite ručku klipnog ventila u zatvoren položaj. Uverite se da je klipni ventil čvrsto zatvoren. Ove će sprečiti curenje vode u toku punjenja bazena (**pogledajte crtež 8**).
9. Podesite pravac glave mlaznice tako da bude usmerena od izlaza bazena kako bi se postigao bolji rezultat cirkulacije (**pogledajte crtež 9**).
10. Unutrašnjost bazena je sada spremna da se ispuni vodom. Konsultujte korisničko uputstvo za punjenje nadzemnog bazena.



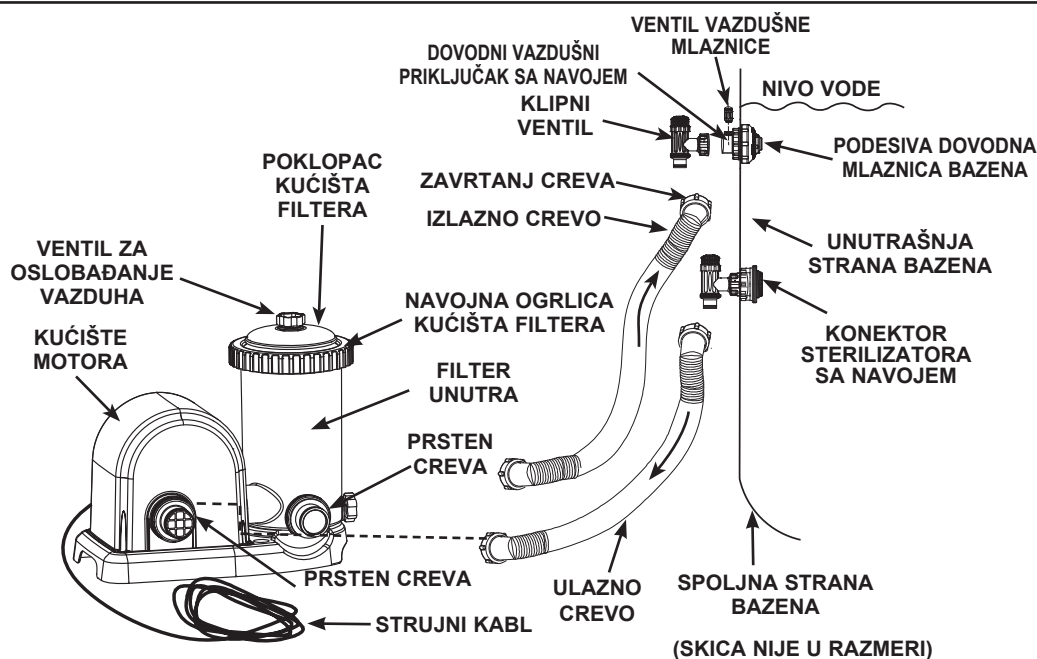
## POVEZIVANJE CREVA FILTER PUMPE

Bitno je da promenite bilo koji oštećeni element ili set elemenata u najkraćem mogućem roku. Koristite samo delove koje odobri proizvođač.

1. Izvadite Krystal Clear™ filter pumpu i creva iz pakovanja.
2. Postavite filter pumpu na takav način da sa lakoćom možete povezati crevo (7) sa klipnim ventilom. Pobrinite se da tokom poslova servisiranja i održavanja pumpa filtera uvek bude dostupna. **Napomena: Neke regionalne regulative mogu zahtevati da se filter pumpa montira na fiksiranoj platformi. Iz ovog razloga postoje dva otvora za montiranje u osnovi pumpe. Konsultujte svoje lokalne vlasti u vezi sa propisanim zahtevima za montiranje filter pumpe.**
3. Uzmite dva creva pumpe (7) i povežite zavrtnje creva na filter pumpu.
4. U smeru suprotnom od kretanja kazaljke na satu, odvrnite kragnu sa navoja kućišta filtera (1). Odložite ga na sigurno mesto.
5. Filter pumpa je hermetički zatvoren sistem. Okrenite ventil za oslobađanje vazduha na vrhu (2) jednom ili dva puta u smeru suprotnom od kretanja kazaljke na satu. **NE uklanjajte ventil za oslobađanje vazduha sa vrha jer bi to izbacilo vodu pod pritiskom ukoliko je motor uključen. Ovo može izazvati povrede.**
6. Uklonite poklopac kućišta filtera (4). Proverite da li je filter unutar kućišta. Ukoliko jeste, vratite poklopac kućišta, rukom pritegnite kragnu kućišta (1) nazad na kućište filtera.
7. Pažljivo rukom stegnite ventil za oslobađanje taloga koji se nalazi na dnu kućišta, da bi bili sigurni da voda ne curi.
8. Kada je bazen napunjen povežite crevo sa dna kućišta filtera sa najvišim priključkom sterilizatora. Priključak za crevo ćete pronaći na dnu klipnog ventila. Koristite zavrtnj creva kako biste crevo povezali.
9. Povežite drugo crevo koje je fiksirano za sredinu kućišta motora za preostali priključak bazena.

### ⚠ UPOZORENJA

Postavite ovaj proizvod podalje od bazena, kako bi sprečili penjanje dece i ulazak u bazen na ovaj način.



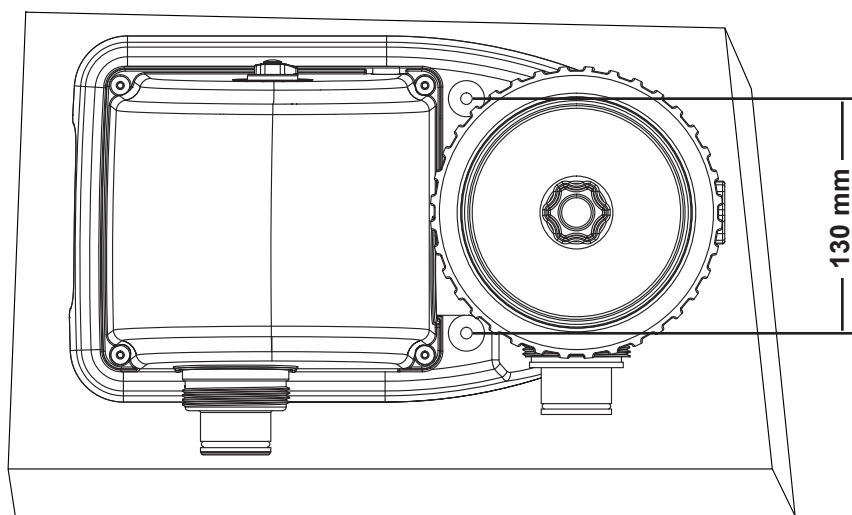
Uputstvo za instalaciju pružiće informacije o specifičnim zahtevima za elektro instalaciju uključujući i reference za osnovna nacionalna pravila povezivanja žica.



## OPCIJA FIKSNOG MONTIRANJA FILTER PUMPE

Neke zemlje, posebno u Evropskoj zajednici, zahtevaju da filter pumpa bude fiksirana za zemlju ili osnovu u trajno uspravnom položaju. Konsultujte svoje lokalne vlasti kako biste odredili da li postoji regulativa u vašem okruženju u vezi filter pumpi za nadzemne bazene. Ukoliko postoji, onda se filter-pumpa može montirati na platformu koristeći dva postojeća otvora na bazi. Pogledajte crtež ispod.

Filter-pumpa se može montirati na cementnu osnovu ili drvenu platformu kako bi se sprečilo slučajno prevrtanje. Ukupna težina mora preći 18kg.



1. Otvori za montiranje su 6.4mm u prečniku i razmaknuti 130mm.
2. Koristite dva zavrtnja i matice sa maksimalnih 6.4mm u prečniku.

Utikač kabla za napajanje za 220-240 volti izvora električnog napajanja filter pumpe mora biti postavljen najmanje 3,5 m od zidova bazena. Proverite kod lokalnih vlasti odgovarajuće standarde i zahteve u vezi »električne instalacije bazena i ostale opreme u bazenima«. Sledeća tabela služi samo za upoređenje:

Država/Regija	Standardni broj
Međunarodna	IEC 60364-7-702
Francuska	NF C 15-100-7-702
Nemačka	DIN VDE 0100-702
Holandija	NEN 1010-702

## UPUTSTVO ZA UPOTREBU

1. Uverite se da je filter pumpa isključena. Prekidač se nalazi na kućištu motora.
2. Uključite strujni kabl u GFCI zaštićen strujni priključak.

### ⚠ UPOZORENJE

Rizik od strujnog udara. Povežite ovaj proizvod isključivo na uzemljen priključak za struju zaštićen diferencijalnim osiguračem (GFCI) ili fidovom sklopkom (RCD). Kontaktirajte ovlašćenog električara ukoliko niste sigurni da li je strujni priključak GFCI/RCD zaštićen. Koristite kvalifikovanog električara da ugradi GFCI/RCD, koji ima maksimalni protok od 30mA. Nemojte koristiti produžne kablove (PRCD).

### VAŽNO

Kako biste sprečili stvaranje vazdušnog čepa, otvorite prvo donji klipni ventil (povezano ulazno crevo) i onda gornji klipni ventil (povezano izlazno crevo). Otvorite ventil za otpuštanje vazduha, sačekajte dok voda ne počne da ističe kroz ventil za oslobađanje vazduha i onda zatvorite ovaj ventil.

3. Okrenite u potpunosti obe ručice klipnog ventila suprotno od smera kazaljke na satu, dok ne stanu. Ovo otvara ventil, puštajući vodu da uđe u filter pumpu.
  4. Kako voda puni filter pumpu, pritisak vode će omogućiti da preostali vazduh unutra izađe preko ventila za oslobađanje vazduha (2). Kada je sav vazduh izašao, voda će početi da izlazi kroz ventil (2). Kada se ovo desi, pažljivo rukom pritegnite ventil (2) u smeru kazaljke na satu.
  5. **Da bi upravljali filter pumpom koristeći "VREMENSKI" mod:**
    - A. Priključite strujni kabl u strujnu utičnicu i podesite dugme tajmera na željene časove rada (**Pogledajte Fig. 10**). Za željeno vreme rada s obzirom na veličinu bazena pogledajte "Tabelu vremena rada".
    - B. Filter pumpa sada filtrira vodu i zaustaviće se kada se završe radni sati. Ugrađeni tajmer će sada raditi izabrani broj sati svakog dana u isto vreme.
    - C. Radni sati se mogu ponovo podešavati ukoliko je neophodno. Pratite korake A – B.
- Da bi upravljali filter pumpom ručno (bez "VREMENSKOG" moda):**
- A. Uključite pumpu stavljanjem dugmeta u položaj "I", filter pumpa sada filtrira vodu.
  - B. Za isključivanje pumpe stavite dugme u položaj "O".

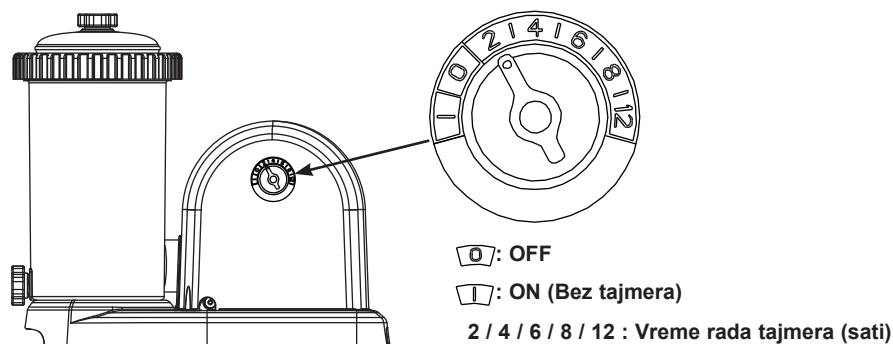


FIG 10

6. Nikada ne stavljajte hemikalije direktno u pumpu filtera. To može da ošteti pumpu i poništi garanciju.

## TABELA VREMENA RADA

Ova tabela prikazuje neophodno radno vreme za prosečnu upotrebu filter pumpe sa AGP-om. Radni period filter pumpe treba da bude 1 sat duži od vremena neophodnog za rad sistema za slanu vodu.

Veličina Bazena		Kapacitet vode (Obračunan na 90% za bazene sa okvirom i 80% for za brzo postavljajuće i ovalne bazene)		Vreme rada pumpe sa filterom (Sati)
		(Galona)	(Litara)	
<b>INTEX NADZEMNI BAZENI (AGP-ovi)</b>				
<b>EASY SET® BAZEN</b>	18' x 42" (549cm x 107cm)	4,786	18,115	4
	18' x 48" (549cm x 122cm)	5,455	20,647	6
<b>KRUŽNI BAZEN SA METALNIM RAMOM</b>	18' x 48" (549cm x 122cm)	6,423	24,311	6
	21' x 52"	9,533	36,082	8
<b>ULTRA/XTR FRAME BAZEN</b>	16' x 48" (488cm x 122cm)	5,061	19,156	4
	18' x 48" (549cm x 122cm)	6,423	24,311	6
	18' x 52" (549cm x 132cm)	6,981	26,423	6
	20' x 48"	7,947	30,079	6
<b>GRAPHITE GRAY PANEL POOL SET™</b>	15'8" x 49"	4,440	16,805	4
	16'8" x 49" (508cm x 124cm)	5,061	19,156	4
	18'8" x 53" (569cm x 135cm)	6,981	26,423	6
<b>OVALNI BAZEN</b>	20' x 12' x 48" (610cm x 366cm x 122cm)	4,393	16,628	4
<b>RECT. ULTRA FRAME BAZEN</b>	15' x 9' x 48"	3,484	13,187	4
	18' x 9' x 52" (549cm x 274cm x 132cm)	4,545	17,203	4
	20' x 10' x 52"	5,611	21,238	4
	24' x 12' x 52" (732cm x 366cm x 132cm)	8,403	31,805	6

## ČIŠĆENJE ILI ZAMENA FILTERA

**Preporučeno je da se filter menja barem svake 2 nedelje. Redovito proveravajte nivo začepljenja filtera.**

1. Uverite se da je filter pumpa ugašena, nakon toga isključite strujni kabl iz utičnice.
2. Okrenite u potpunosti obe ručice klipnog ventila u smeru kazaljke na satu dok se ne zaustave. Ovo zatvara ventil, sprečavajući isticanje vode iz bazena.
3. Pažljivo odvrnite jednom ili dva puta gornji ventil za otpuštanje vazduha u suprotnom smeru od kazaljke na satu. Sada se poklopac kućišta može lako ukloniti.
4. U smeru suprotnom od kretanja kazaljke na satu, uklonite kragnu sa kućišta filtera **(1)**. Odložite ga na sigurno mesto.
5. Uklonite poklopac kućišta **(4)**.
6. Sada uklonite korišćen filter iz kućišta.
7. Ispitajte unutrašnjost kućišta filtera.
8. Ukoliko se na dnu kućišta filtera nalazi prljavština ili talog onda:
  - A. U suprotnom smeru od kretanja kazaljke na satu odvrnite i izvadite ventil za talog **(2)** koji se nalazi na dnu kućišta. Ostavite ga na sigurno mesto.
  - B. Sa kofom vode ili baštenskim crevom naspite vodu u kućište ispirajući talog.
  - C. Zavrните nazad ventil za talog **(2)** pažljivo, u smeru kazaljke na satu. Nemojte pretereno zatezati.
9. Postavite novi filter u kućište. Za menjanje koristite samo originalne patrone kompanije Intex. Za detalje pogledajte poglavlje „Brojevi delova“.
10. Vratite poklopac kućišta **(4)** na svoje mesto i u smeru kazaljke na satu ponovo zavrните kragnu **(1)** na kućište filtera.
11. Okrenite u potpunosti obe ručice klipnog ventila u suprotnom smeru od kazaljke na satu, dok se ne zaustave. Ovo otvara ventil, puštajući vodu da uđe u filter pumpu.
12. Kada preostali vazduh izađe kroz ventil za ispuštanje vazduha, pažljivo zategnite ventil **(2)** u smeru kazaljke na satu.
13. Uključite kabl u struju.
14. Uključite pumpu.
15. Redovito proveravajte otvore dovoda i odvoda i uverite da nisu blokirani, šta bi smetalo kvalitetnu filtraciju.
16. Zbrinjavanje svih korišćenih filtera treba da bude u skladu sa lokalnim propisima i zakonima na snazi.

## BRIGA O BAZENU I HEMIKALIJE

- Svi bazeni zahtevaju negu kako bi voda bila bistra i higijenski čista. Sa odgovarajućom hemijskom kontrolom, vaš filter će pomoći u postizanju ovog cilja. Konsultujte Vašeg dobavljača bazena u vezi uputstva u vezi sa pravilnom upotrebom hlora, algicida i drugih hemijskih agenasa neophodnih za kristalno čistu vodu.
- Držite hemikalije za bazen van domašaja dece.
- Ne sipajte hemikalije u bazen dok je u upotrebi. Može doći do iritacije kože ili očiju.
- Dnevna pH provera i hemijski tretman su veoma važani i ne mogu biti preneglašeni. Hlor, algicidi i održavanje odgovarajućeg pH nivoa su neophodni kada se bazen puni ali i u toku sezone. Konsultujte svog dobavljača bazena za instrukcije. Prvo punjenje bazena u sezoni može imati lošu vodu što će zahtevati dodatne aditive za vodu i promene filtera.
- Nemojte dozvoliti plivanje u bazenu dokle god pH nivo nije izbalansiran. Konsultujte svog lokalnog dobavljača bazena za instrukcije.
- Držite rezervne filtere pri ruci. Menjajte filtere svake dve nedelje.
- Hlorisana voda može oštetiti travnjake, bašte ili grmlje, kako se deca igraju u bazenu i prskaju vodu izvan bazena. Travnate površine ispod bazena će biti uništene. Vodite računa da neki tipovi trave mogu rasti i kroz sam bazen.
- Radno vreme filtera zavisi od veličine bazena, vremenskih prilika i nivoa upotrebe. Isprobavajte razne varijante radnog vremena kako biste dobili čistu prozirnu vodu.
- Evropski standard EN16713-3 navodi neke dodatne informacije o kvaliteti vode za bazene koji se nalaze na web stranici [www.intexcorp.com/support](http://www.intexcorp.com/support).

### ⚠ OPREZ

**Koncentrisani rastvori hlora mogu oštetiti omotač bazena. Uvek pratite uputstva proizvođača hemikalija i upozorenja vezana za zdravlje i opasnosti.**

## DUGOROČNO SKLADIŠTENJE & SPREMANJE TOKOM ZIME

1. Pre pražnjenja bazena zbog dugoročnog skladištenja ili premeštanja, uverite se da je voda usmerena ka odgovarajućem odvodu udaljenom od kuće. Proverite lokalne regulative u vezi sa ispuštanjem vode iz bazena.
2. Isključite kabl napajanja iz struje.
3. Sada ispraznite bazen.
4. Kada je bazen prazan, odvojite sva creva sa pumpe i klipnog ventila i uklonite sterilizatore sa zida bazena.
5. Ispraznite svu vodu iz filter pumpe.
6. Ostavite delove pumpe & creva napolju da se dobro osuše.
7. Skinite oba klipna ventila sa konektora (13 i 16). Vodite računa da ne izgubite gumu (10).
8. Premažite sledeće prstenove i spiralice sa vazelinom radi dugoročnog odlaganja:
  - Ventili za ispuštanje vazduha & taložni prstenovi (3).
  - Prsten kućišta filtera (5).
  - Prsten creva pumpe (9).
  - Spirači ventila za sterilizaciju (10).
  - Guma za spiranje ravnog sterilizatora (12).
9. Odbacite korišćene filtere. Ostavite 1 ili 2 nova filtera za sledeću sezonu.
10. Najbolje je da se svi suvi delovi odlože u originalno pakovanje ili stave u vakumirane plastične kese.
11. Čuvajte jedinicu i sve dodatke na suvom mestu. Treba kontrolisati temperaturu na kojoj se jedinica čuva i treba da bude između 32 stepena Faranhajta (0 stepeni Celzijusa) i 104 stepena Faranhajta (40 stepeni Celzijusa).

## VODIČ ZA REŠAVANJE PROBLEMA

PROBLEM	UZROK	REŠENJE
NE MOŽE DA SE POKRENE MOTOR FILTERA	<ul style="list-style-type: none"> <li>Motor nije uključen.</li> <li>Strujni prekidač GFCI/RCD je iskočio.</li> <li>Motor je prevruć i zaštita od preopterećenja je isključena.</li> </ul>	<ul style="list-style-type: none"> <li>Kabel filtera mora da se uključi u trofaznu utičnicu koja je zaštićena diferencijalnom sklopkom klase A ili uređajem koji radi pod delovanjem preostale struje.</li> <li>Ponovo uključite prekidač za struju. Ako prekidač stalno iskače, električni sistem je u kvaru. Isključite prekidač i pozovite električara kako bi uklonio problem.</li> <li>Ostavite motor da se ohladi.</li> </ul>
FILTER NE ČISTI BAZEN	<ul style="list-style-type: none"> <li>Neodgovarajući nivo hlora ili pH vrednosti.</li> <li>Uložak za filter je prljav.</li> <li>Oštećen uložak.</li> <li>Prekomerno prljav bazen.</li> <li>Mrežica prečistača onemogućuje protok vode.</li> </ul>	<ul style="list-style-type: none"> <li>Podesite nivo hlora i pH vrednosti. Posavetujte se s lokalnim prodavcima opreme za bazene.</li> <li>Očistite ili zamenite uložak.</li> <li>Proverite da li ima rupa na ulošku. Ako je oštećen, zamenite ga.</li> <li>Upravljajte filterom duži vremenski period.</li> <li>Očistite mrežicu prečistača kod ulaznog otvora.</li> </ul>
FILTER NE PUMPA VODU ILI JE PROTOK VODE VRLO SPOR	<ul style="list-style-type: none"> <li>Začepljen ulazni otvor ili odvod.</li> <li>Ispuštanje vazduha na dovodnoj liniji.</li> <li>Kamenac ili talog na ulošku.</li> <li>Prekomerno prljav bazen.</li> <li>Prljav uložak za filter.</li> <li>Spoj mlaznice i prečistača je obrnut.</li> <li>Dovodni vazdušni priključak priključen na pogrešnu rupu na oblozi.</li> </ul>	<ul style="list-style-type: none"> <li>Uklonite sve opstrukcije u dovodnoj cevi tako da je ispraznite unutar zidova bazena.</li> <li>Stegnite spojnice cevi, proverite ima li oštećenja na cevima, i proverite nivo vode u bazenu.</li> <li>Zamenite uložak.</li> <li>Češće čistite uložak.</li> <li>Mlaznicu postavite u gornji položaj ulaznog otvora bazena, a prečistač u donji položaj izlaznog otvora bazena.</li> <li>Uverite se da je dovodni vazdušni priključak priključen na gornju dovodnu armaturu bazena.</li> </ul>
PUMPA NE RADI	<ul style="list-style-type: none"> <li>Nizak nivo vode.</li> <li>Mrežica prečistača je začepljena.</li> <li>Vazduh ispušta na dovodnoj cevi.</li> <li>Motor je u kvaru ili je rotor turbine zaglavljen.</li> <li>Vazdušna komora unutar uloška.</li> </ul>	<ul style="list-style-type: none"> <li>Bazen napunite vodom do propisanog nivoa.</li> <li>Očistite mrežice prečistača na ulaznom otvoru bazena.</li> <li>Stegnite spojnice cevi i proverite ima li oštećenja na cevi.</li> <li>Uklonite grančice i lišće iz dovodne cevi.</li> <li>Otvorite otpusni ventil na vrhu pumpe.</li> </ul>
ISTICANJE IZ GORNJEG POKLOPCA	<ul style="list-style-type: none"> <li>Nedostaje okrugli prsten.</li> <li>Poklopac ili ispusni vazdušni ventil nije učvršćen.</li> </ul>	<ul style="list-style-type: none"> <li>Skinite poklopac i proverite gde je okrugli prsten.</li> <li>Učvrstite poklopac ili ventil (ručno).</li> </ul>
ISTICANJE IZ CEVI	<ul style="list-style-type: none"> <li>Spojnice cevi nisu dobro nameštene.</li> <li>Okrugli prsten cevi ispao prilikom spajanja cevi.</li> <li>Oštećena cev.</li> </ul>	<ul style="list-style-type: none"> <li>Stegnite ili zamenite spojnice cevi.</li> <li>Okrugli prsten vratite u žleb.</li> <li>Zamenite cev.</li> </ul>
VAZDUŠNA KOMORA	<ul style="list-style-type: none"> <li>Vazduh je zarobljen u kućištu pumpe i u dovodnoj cevi.</li> </ul>	<ul style="list-style-type: none"> <li>Otvorite otpusni vazdušni ventil, podignite i spustite dovodnu cev sve dok voda ne počne da ističe iz otpusnog vazdušnog ventila koji zatim zatvorite.</li> </ul>
DOVODNI VAZDUŠNI PRIKLJUČAK SA NAVOJEM/VENTIL VAZDUŠNE MLAZNICE CURI	<ul style="list-style-type: none"> <li>Ventil klipa nije dobro montiran.</li> <li>Ventil vazdušne mlaznice nije stegnut i okrenut prema gore.</li> <li>Unutarnji zaptivač ventila vazdušne mlaznice blokiran.</li> <li>Unutarnji zaptivač ventila vazdušne mlaznice prljav.</li> <li>Ventil vazdušne mlaznice potrgan.</li> </ul>	<ul style="list-style-type: none"> <li>Pritegnite ili ponovno montirajte ventil.</li> <li>Stegnite ventil vazdušne mlaznice i pobrinite se da bude okrenut prema gore.</li> <li>Uključite crpku i ostavite je neka radi nekoliko sekundi, a potom je isključite. Ponovite tako 3 puta.</li> <li>Uklonite ventil vazdušne mlaznice, isperite prljavštinu vodom pa natrag vratite ventil.</li> <li>Zamenite ventil vazdušne mlaznice novim ventilom.</li> </ul>

## UOBIČAJENI PROBLEMI SA BAZENOM

PROBLEM	OPIS	UZROK	REŠENJE
ALGE	<ul style="list-style-type: none"> <li>Zelenkasta voda.</li> <li>Zelene ili crne mrlje na presvlaci za bazen.</li> <li>Presvlaka za bazen je klizava i/ili neugodnog mirisa.</li> </ul>	<ul style="list-style-type: none"> <li>Nivo hlora i pH vrednosti treba podesiti.</li> </ul>	<ul style="list-style-type: none"> <li>Super hloriranje sa šok tretmanom. PH vrednost ispravite na nivo preporučen od strane prodavnice za bazene.</li> <li>Usisajte dno bazena.</li> <li>Održavajte ispravan nivo hlora.</li> </ul>
OBOJENA VODA	<ul style="list-style-type: none"> <li>Voda poprimi plavu, smeđu ili crnu boju kada je prvi put tretirana hlorom.</li> </ul>	<ul style="list-style-type: none"> <li>Bakar, gvožđe ili mangan su u vodi koja oksidira dodavanjem hlora.</li> </ul>	<ul style="list-style-type: none"> <li>PH vrednost podesite na preporučeni nivo.</li> <li>Uključite filter i ostavite ga da radi sve dok voda ne bude bistra.</li> <li>Često menjajte uložak.</li> </ul>
PLUTAJUĆA MATERIJA U VODI	<ul style="list-style-type: none"> <li>Voda je mutna ili beličasta.</li> </ul>	<ul style="list-style-type: none"> <li>Tvrda voda uzrokovana previsokim nivoom pH vrednosti.</li> <li>Sadržaj hlora je premali.</li> <li>Strana materija u vodi.</li> </ul>	<ul style="list-style-type: none"> <li>Popravite nivo pH vrednosti. Posavetujte se s distributerom bazena.</li> <li>Podesite nivo hlora na ispravnu meru.</li> <li>Očistite ili zamenite uložak filtera.</li> </ul>
HRONIČNO NIZAK NIVO VODE	<ul style="list-style-type: none"> <li>Nivo vode niži je nego prethodni dan.</li> </ul>	<ul style="list-style-type: none"> <li>Presvlaka za bazena je pocepana ili su cevi probušene.</li> <li>Ventili za odvod nisu pritegnuti.</li> </ul>	<ul style="list-style-type: none"> <li>Popravite sa priborom za krpljenje.</li> <li>Prstima stegnite sve čepiće.</li> <li>Zamenite cevi.</li> </ul>
TALOG NA DNU BAZENA	<ul style="list-style-type: none"> <li>Prljavština ili pesak na dnu bazena.</li> </ul>	<ul style="list-style-type: none"> <li>Prekomerna upotreba, ulaženje ili izlaženje iz bazena.</li> </ul>	<ul style="list-style-type: none"> <li>Intexovim usisivačem za bazene očistite dno bazena.</li> </ul>
OSTACI NA POVRŠINI	<ul style="list-style-type: none"> <li>Lišće, insekti, itd.</li> </ul>	<ul style="list-style-type: none"> <li>Bazen je preblizu drveću.</li> </ul>	<ul style="list-style-type: none"> <li>Koristite Intexov skimmer za bazene.</li> </ul>

## VAŽNO

Ako i dalje imate poteškoće, za pomoć se obratite našem korisničkom servisu. Podatke o kontaktu potražite na zasebnom listu „Ovlašćeni servisni centri“.

## OPŠTA SIGURNOST U VODI

Vodena rekreacija je i zabavna i terapijska. Ipak, ona nosi određene rizike od povreda i smrti. Kako biste smanjili rizik od povreda, pročitajte i pratite sva upozorenja i instrukcije o proizvodu i pakovanju. Upamtite da, pored svega, proizvodna upozorenja, uputstva i mere opreza pokrivaju samo neke od uobičajenih rizika vodene rekreacije i ne pokrivaju sve rizike i opasnosti.

Za dodatne mere opreza upoznajte se i sa sledećim uopštenim pravilima definisanim od priznatih bezbednosnih organizacija:

- Zahtevajte konstantan nadzor. Kompetentna odrasla osoba treba da bude određena za "spasioca" ili posmatrača vode, pogotovo kada su deca u ili oko bazena.
- Naučite da plivate.
- Odvojite vreme da naučite CPR i prvu pomoć.
- Uputite svakoga ko nadgleda korisnike bazena u potencijalne rizike i opasnosti i u upotrebu zaštitnih uređaja kao što su zaključana vrata, prepreke i slično.
- Uputite sve korisnike bazena, uključujući i decu, šta da rade u slučaju opasnosti.
- Uvek koristite zdrav razum i dobru procenu kada uživate u vodenim aktivnostima.
- Nadgledajte, nadgledajte, nadgledajte.

# SAČUVAJTE OVO UPUTSTVO

Strana 15

## OGRANIČENA GARANCIJA

Filter-pumpa Krystal Clear™ proizvedena je od najkvalitetnijih materijala i najbolje je izrade. Pre izlaska iz fabrike svi se Intexovi proizvodi pregledaju kako bi se utvrdilo da nisu oštećeni. Ova ograničena garancija primenjuje se samo za filter-pumpu Krystal Clear™ i dole navedene dodatke.

Ova ograničena garancija je dodatak, a ne zamena, za vaša zakonska prava i pravne lekove. U meri u kojoj ova garancija nije u skladu sa bilo kojim od vaših zakonskih prava, ono ima prednost. Na primer, potrošački zakoni u Evropskoj uniji osiguravaju zakonska prava garancije uz pokrivenost koju dobivate putem ove ograničene garancije: informacije o potrošačkim pravima u EU molimo potražite na web stranici Evropskog centra za potrošače na [http://ec.europa.eu/consumers/ecc/contact\\_en/htm](http://ec.europa.eu/consumers/ecc/contact_en/htm).

Odredbe ove ograničene garancije primenjuju se samo u slučaju originalnog kupca i garancija nije prenosiva. Ograničena garancija važeća je za dole navedeni period, od datuma prvobitne kupovine u maloprodaji. Originalnu potvrdu o kupovini (račun) čuvajte zajedno sa priručnikom, jer je kod reklamacija na osnovu garancije potrebno imati dokaz o kupovini. U suprotnom je ograničena garancija nevažeća.

Garancija za filter-pumpu Krystal Clear™ – 2 godine

Garancija za cevi i spojne delove – 180 dana

Ako pronađete proizvodni nedostatak unutar gore navedenog perioda, obratite se odgovarajućem Intexovom servisnom centru navedenom na zasebnom listu „Ovlašćeni servisni centri“. Ako artikl vratite u skladu sa uputstvima servisnog centra Intex, servisni centar će artikl pregledati i utvrditi punovažnost zahteva. Ako je predmet pokriven odredbama garancije, artikl će biti popravljen ili besplatno zamenjen istim ili uporedivim artiklom (po izboru kompanije Intex).

Osim ove garancije i drugih zakonskih prava u vašoj zemlji, ne podrazumevaju se nikakve daljnje garancije. U meri u kojoj je to moguće u vašoj zemlji, kompanija Intex ni u kojem slučaju neće biti odgovorna vama ili bilo kojoj trećoj strani za direktne ili posledične štete koje proizlaze iz upotrebe vašeg filter-pumpu Krystal Clear™, niti radnje kompanije Intex kao niti njezinih predstavnika i zaposlenika (uključujući i proizvodnju artikla). U nekim zemljama ili nadležnostima nije dozvoljeno isključivanje ili ograničavanje slučajnih ili posledičnih šteta, pa se gore navedeno ograničenje ili isključenje možda ne odnosi na vas.

Vodite računa o tome da se ova ograničena garancija ne primenjuje u sledećim okolnostima:

- Ako filter-pumpu Krystal Clear™ postane predmet nemara, nenormalne upotrebe ili primene, nesreće, nepravilnog rada, nepravilnog napona ili struje suprotne uputama, nepravilnog održavanja ili skladištenja;
- Ako filter-pumpu Krystal Clear™ postane predmet štete okolnostima uzrokovanim izvan kontrole kompanije Intex, uključujući, ali ne ograničavajući se na, obično trošenje i oštećenja uzrokovanih izlaganjem požaru, poplavi, smrzavanju, kiši ili drugim spoljnim silama okoliša;
- U slučaju upotrebe delova i komponenti koji nisu nabavljeni preko kompanije Intex; i/ili.
- Vršanjem neovlašćenih izmena, popravaka ili rastavljanjem filter-pumpu Krystal Clear™ od strane nekoga izvan osoblja servisnog centra tvrtke Intex.

Ova garancija ne pokriva troškove gubitka vode u bazenu, uz hemijska sredstva ili štetu prouzrokovanu vodom. Ova garancija ne pokriva povrede osoba ili oštećenje imovine.

Pažljivo pročitajte uputstva za upotrebu i sledite sva uputstva u vezi pravilnog rada i održavanja vašeg filter-pumpu Krystal Clear™. Uvek proveravajte vaš proizvod pre upotrebe. Ova ograničena garancija će biti nevažeća ako se kod upotrebe ne pridržavate uputstva.