

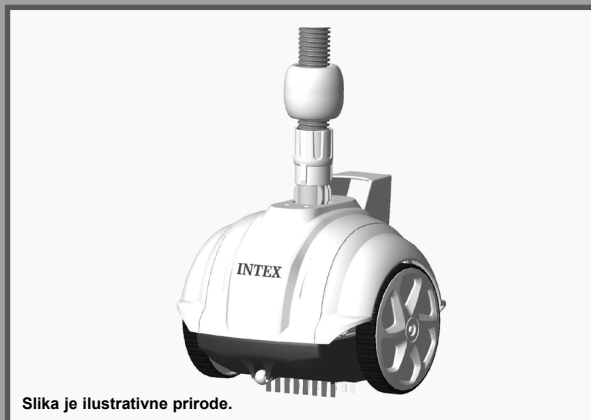
Serbian

78  
10

## VAŽNE MERE BEZBEDNOSTI

Pre sastavljanja i korišćenja ovog proizvoda pažljivo pročitajte, shvatite i pratite sva uputstva. Sačuvajte za buduću upotrebu.

# Automatski čistač bazena ZX50



Slika je ilustrativne prirode.

Nemojte zaboraviti da probate i ostale Intex proizvode: bazene, dodatke za bazene, napihljive bazene i igračke za dom, vazdušne krevete i čamce dostupne kod prodavaca ili posetite naš sajt.

U skladu sa politikom neprestanog usavršavanja proizvoda Intex zadržava pravo da promeni specifikaciju i izgled a koji mogu dovesti do promena uputstva za korišćenje bez prethodnog obaveštenja.

# INTEX®

©2022 Intex Marketing Ltd. - Intex Development Co. Ltd. - Intex Recreation Corp. All rights reserved/Tous droits réservés/Todos los derechos reservados/Alle Rechte vorbehalten. Printed in China/Imprimé en Chine/Impreso en China/Gedruckt in China.

®™ Trademarks used in some countries of the world under license from/®™ Marques utilisées dans certains pays sous licence de/Marcas registradas utilizadas en algunos países del mundo bajo licencia de/Warenzeichen verwendet in einigen Ländern der Welt in Lizenz von/Intex Marketing Ltd. to/à/a/an Intex Development Co. Ltd., Hong Kong & Intex Recreation Corp., P.O. Box 1440, Long Beach, CA 90801 • Distributed in the European Union by/Distribué dans l'Union Européenne par/Distribuido en la unión Europea por/Vertrieb in der Europäischen Union durch/Intex Trading B.V., Ettenseweg 46, 4706 PB Roosendaal – The Netherlands • Distributed in the UK by Unitex Service (UK) Limited, 21 Holborn Viaduct, London EC1A 2DY, UK.  
www.intexcorp.com

UPUTSTVO ZA KORIŠĆENJE

## SADRŽAJ

<b>Upozorenja.....</b>	<b>3</b>
<b>Karakteristike delova.....</b>	<b>4</b>
<b>Uputstvo za sastavljanje.....</b>	<b>5-8</b>
<b>Čistač prljavštine sa mrežom.....</b>	<b>9-10</b>
<b>Vodič za rešavanje problema.....</b>	<b>11-12</b>
<b>Dugoročno skladištenje.....</b>	<b>13</b>
<b>Opšte mere bezbednosti u vodi.....</b>	<b>13</b>

**SAČUVAJTE OVA UPUTSTVA**

Strana 2

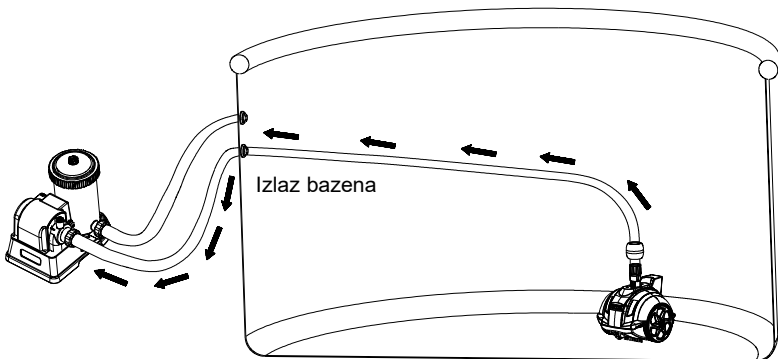
# VAŽNE MERE BEZBEDNOSTI

Pre sastavljanja i korišćenja ovog proizvoda pažljivo pročitajte, shvatite i pratite sva uputstva.

## ⚠ UPOZORENJE

- KAKO BI SMANJILI RIZIK OD POVREDE, NE DOZVOLITE DECI DA KORISTE OVAJ PROIZVOD.
- KADA JE BAZEN ZAUZET ILI KADA SE KORISTI UKLONITE SVE PROIZVODE IZ BAZENA.
- UGASITE ILI ISKLJUČITE FILTER PUMPU PRE PODEŠAVANJA, ČIŠĆENJA ILI POPRAVLJANJA.
- PRE POSTAVLJANJA PREKRIVAČA PREKO BAZENA, IZ BAZENA UKLONITE OVAJ PROIZVOD.
- ČUVAJTE PROIZVOD I DODATKE NA SUVOM I BEZBEDNOM MESTU.
- ZA UPUTSTVA OKO PROBLEMA S BAZENOM I PUMPOM FILTERA POGLEDAJTE KORISNIČKI PRIRUČNIK.
- OVAJ UREĐAJ JE NAMENJEN ZA UPOTREBU SAMO ZA SVRHE OPISANE U OVOM PRIRUČNIKU.

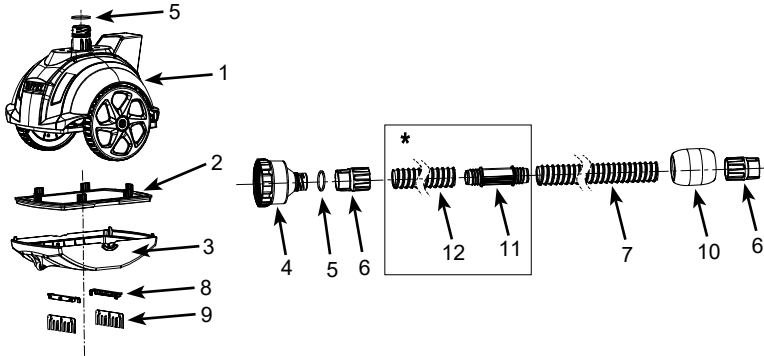
**ČE TEH NAVODIL NE BOSTE UPOŠTEVALI, LAHKO PRIČAKUJETE OKVARE DELOV BAZENA, RESNE POŠKODBE ALI CELO SMRT UPORABNIKOV BAZENA!**



**SAČUVAJTE OVA UPUTSTVA**

## KARAKTERISTIKE DELOVA

Pre sastavljanja vašeg proizvoda odvojite nekoliko minuta kako biste proverili sadržaj i upoznali se sa svim delovima.



**NAPOMENA:** Slike su ilustrativne prirode. Može doći do odstupanja. Nije u razmeri.

REFERENTNI BROJ	OPIS	KOL.	REZERVNI DEO BR.
1	VRH ČISTAČA	1	13121
2	MREŽA ZA PRLJAVŠTINU	1	13122
3	BAZA ČISTAČA	1	13123
4	ADAPTER CREVA	1	12859
5	O-PRSTEN KAPICE	2	12861
6	NAVRTKA SPOJNOG PRSTENA CREVA	2	13124
7	CEVI	1	13125
8	NOSAČ ČETKE (S 2 DODATNIM)	4	13126
9	ČETKA (S 10 DODATNIM)	12	13127
10	PENASTI PLOVAK	1	13130
11*	KONEKTOR PRODUŽNOG CREVA (NIJE U OPSEGU ISPORUKE)	1	13139
12*	PRODUŽNO CREVO (SA #11) (NIJE U OPSEGU ISPORUKE)	1	13141

" \* ": Ovi delovi su dostupni za zasebnu kupovinu kada koristite uređaj sa bazenima prečnika 5,49 m i 6,1 m. Kontaktirajte naše ovlašćene servisne centre da biste naručili ove delove ako je potrebno. Kad naručujete delove, obavezno navedite broj modela i brojeve delova.

## SAČUVAJTE OVA UPUTSTVA

## UPUTSTVO ZA SASTAVLJANJE VAŽNI PODACI ZA PRIPREMU

Pre sastavljanja i korišćenja ovog proizvoda pažljivo pročitajte, shvatite i pratite sva uputstva.

### Općenito

- Automatski čistač radi sa usisne strane konektora za izlaz vode iz bazena (voda teče iz bazena u pumpu filtera).
- Ako je na bazen priključen Intex sistem za slanu vodu ili generator ozona, pre rada sa automatskim čistačem prvo isključite ove sanitarne uređaje iz cirkulacionog voda. Kada automatski čistač završi sa čišćenjem bazena, isključite ga i izvadite iz bazena, a zatim uključite sanitarne uređaje.
- Automatski čistač mora da bude priključen na pumpu filtera sa pr tokom između 900 - 1500 galona/sat (3407 - 5678 litara/sat).
- Za Intex® nadzemne bazene sa okvirom i priključkom od 38 mm i 32 mm za crevo sa navojnim konektorom i sitom.
  - Okrugli oblik do 4,9 m (16 ft).
  - Pravougli/ovalni oblik do 6,1 m x 3,05 m (20 ft x 10 ft).
  - Za okrugle bazene od 5,49 m i 6,1 m neophodno je zasebno produžno crevo **(12)**. Kontaktirajte najbliži lokalni servisni centar da biste kupili ovaj deo.
- Prvo postavite bazen i filtersku pumpu, a zatim automatski čistač.
- Automatski čistač neće da funkcioniše ako pumpa filtera ne radi.
- Automatski čistač je dizajniran da čisti bazen kako sledi:
  - Četke automatskog čistača odstranjuju finu prljavštinu sa dna.
  - Kretanje automatskog čistača podiže fini talog i nečistoće sa dna. To omogućava filtracionom sistemu da filtrira fini talog suspendovan u vodi dok automatski čistač skuplja težu nečistoću sa dna.
  - Kretanje automatskog čistača po bazenu sprečava da voda stagnira. Time pomaže cirkulaciji bazenske vode kroz filtracioni sistem.

## SAČUVAJTE OVA UPUTSTVA

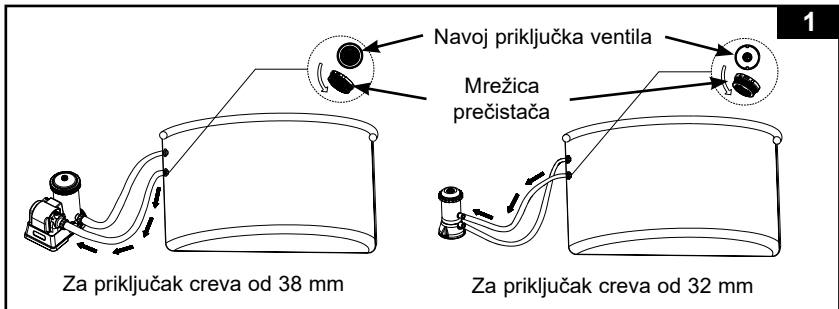
## UPUTSTVO ZA SASTAVLJANJE (nastavak)

78  
10

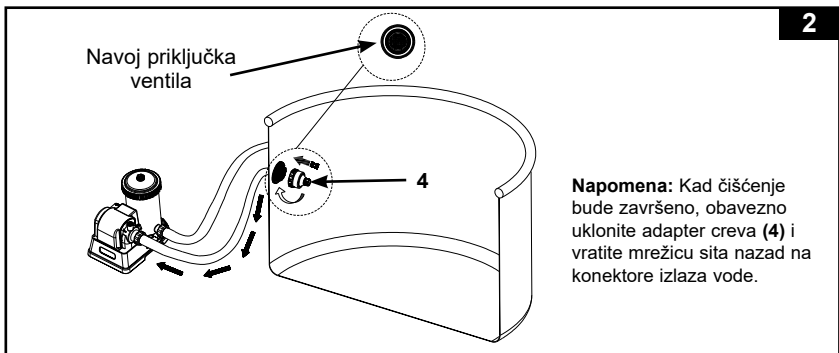
### Pre postavljanja uverite se u sledeće:

- Filterska pumpa je isključena, a strujni kabl je izvučen iz strujne utičnice.
  - Pobrinite da u bazenu nema predmeta koji mogu da ometaju slobodno kretanje automatskog čistača, tako što ćete iz bazena ukloniti merdevine, čistač površine, raspršivač vode (ako je primenjivo), plutajuće ili druge predmete.
  - Na stenki ili na podu bazena nema algi. Alge će izazvati proklizavanje točkova, blokiranje protoka vode u čistač i ometanje kretanja automatskog čistača. Tretirajte bazensku vodu algicidom i sačekajte da alge nestanu pre upotrebe automatskog čistača. Za savete o uklanjanju algi, obratite se lokalnom dobavljaču bazena. Češće proveravajte i čistite mrežicu za nečistoće.
1. Uklonite mrežicu sita na usisnom izlazu sa konektora sita i stavite je na sigurno mesto. Pričvrstite adapter creva (4) na konektor sita na izlazu vode. Vidi sliku 1.

**Napomena:** Uređaj radi sa usisne strane izlaznog priključka za vodu bazena (voda teče iz bazena u pumpu filtera).



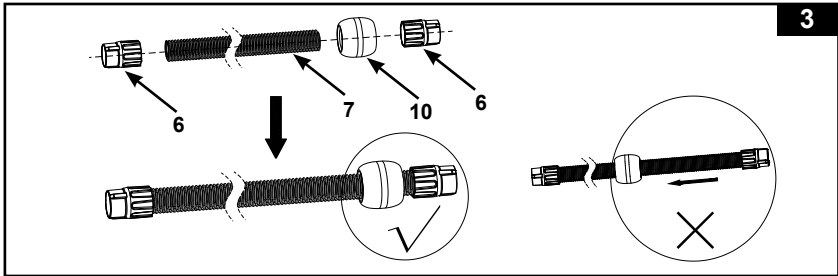
2. Zavrните adapter creva (4) na navojni konektor sita, sa unutrašnje strane bazena. Vidi sliku 2.



## SAČUVAJTE OVA UPUTSTVA

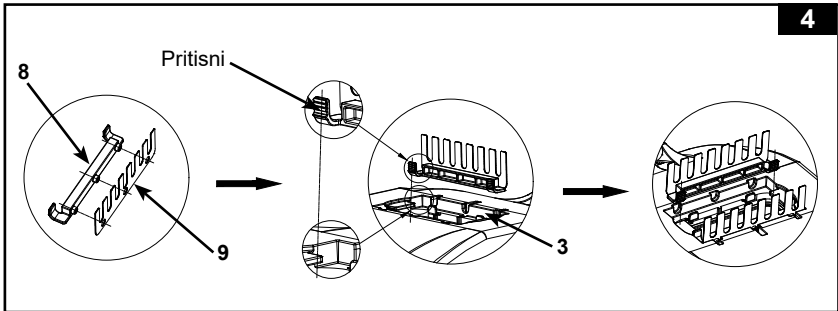
## UPUTSTVO ZA SASTAVLJANJE (nastavak)

3. Zavrните podložene navrtke (6) i penasti plovak (10) na crevo (7). Vidi sliku 3.



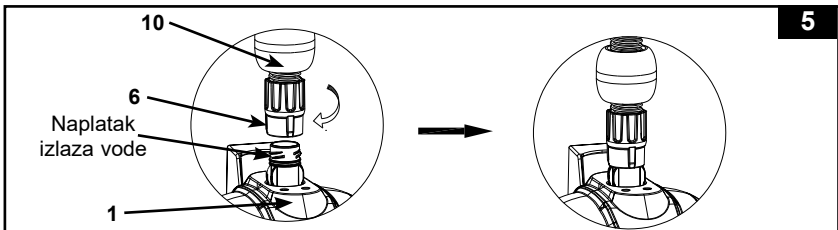
4. Sklop četke. Vidi sliku 4.

**NAPOMENA:** Kada usisavate velike komade prljavštine ili lišća sa dna bazena, skinite četke ispod aparata.



5. Sa spoljne strane bazena spojite kraj creva na podloženu navrtku (6) i penasti plovak (10) na izlaz vode automatskog čistača bazena.

Prvo uhvatite naplatak gornjeg dela čistača (1), zatim vertikalno umetnite podloženu navrtku (6) u izlazni otvor vode, okrenite podloženu navrtku (6) u smeru kazaljke na satu da biste zategnuli crevo. Za uklanjanje creva okrenite podloženu navrtku suprotno smeru kazaljki na satu. Vidi sliku 5.

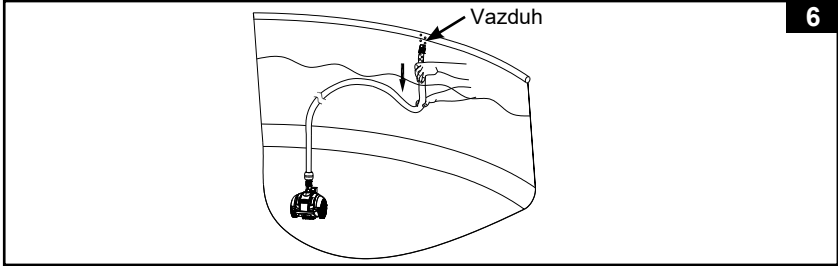


## SAČUVAJTE OVA UPUTSTVA

## UPUTSTVO ZA SASTAVLJANJE (nastavak)

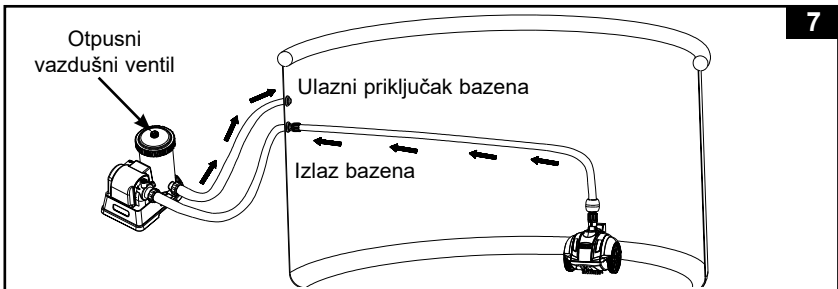
78  
10

6. Odzračivanje sistema je neophodno da bi vazduh izlazio kako se automatski čistač puni vodom. Držite automatski čistač za ručku i polako ga spuštajte u vodu bazena. Držite crevo vertikalno i polako potapajte crevo u vodu deo po deo da bi izašao sav vazduh zaostao u crevu. Vidi sliku 6.



6

7. Kad sav vazduh bude ispušten iz creva i automatskog čistača, pričvrstite drugi kraj creva na adapter creva (4). Vidi sliku 7. Kad voda počne da teče u pumpu filtera, otvorite ventil za ispuštanje vazduha na gornjem delu poklopca komore kertridža pumpe filtera, podižite i spuštajte creva pumpe dok voda ne počne da ističe iz ventila za ispuštanje vazduha. Ponovo zatvorite ventil za ispuštanje vazduha. **Više detalja potražite u priručniku pumpe filtera.** To će ispustiti sav vazduh iz creva i automatskog čistača pa će automatski čistač ostati na dnu bazena. Razvucite crevo tako što ćete polako povlačiti automatski čistač preko bazena do suprotne strane. Vodite računa da crevo bude razvučeno da biste sprečili zapetljavanje.



7

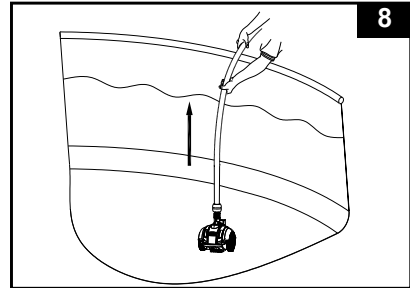
8. Uključite pumpu filtera. Automatski čistač se sada pomera i usisava dno bazena. **Napomena:** Pumpa sa filterskim uloškom i pumpa sa peščanim filterom očistiće vodu iz bazena. Radi održavanja čistoće vode, važno je često čistiti ili menjati filterski uložak ili isprati peščani medijum. Vremenski raspored šablona rute automatskog čistača zavisi od stope protoka pumpe filtera. Veća stopa protoka pumpe će rezultovati bržim vremenskim rasporedom rute.

## SAČUVAJTE OVA UPUTSTVA

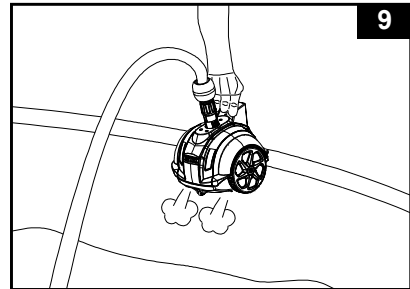


## ČISTAČ PRLJAVŠTINE SA MREŽOM

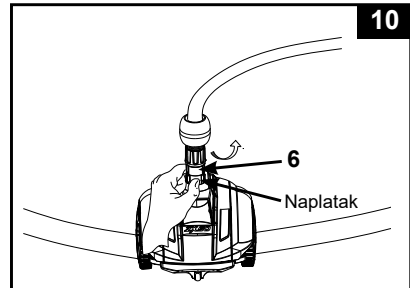
1. Pazite da je filter pumpa ugašena i isključena iz struje.
2. Polako podignite crevo automatskog čistača a zatim jednom rukom podignite automatski čistač. Vidi sliku 8-9.  
**POZOR:** Ne povlačite direktno crevo jer biste time mogli da oštetite priključak creva automatskog čistača.
3. Kad sva voda bude ispuštena iz automatskog čistača, držite naplatak jednom rukom i okrenite podloženu navrtku (6) suprotno kazaljki na satu da biste uklonili crevo sa automatskog čistača. Vidi sliku 10.
4. Izvadite automatski čistač iz bazena i stavite ga na tlo. Vidi sliku 11.



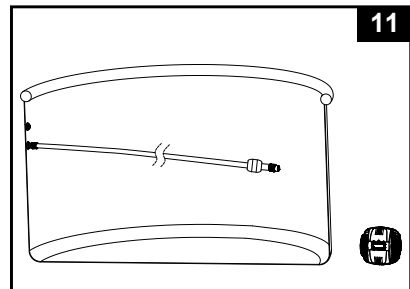
8



9



10



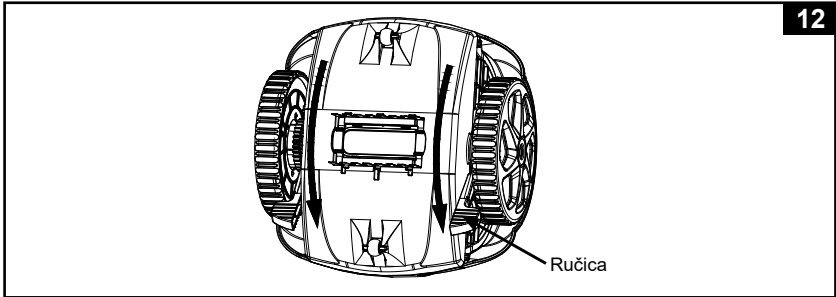
11

## SAČUVAJTE OVA UPUTSTVA

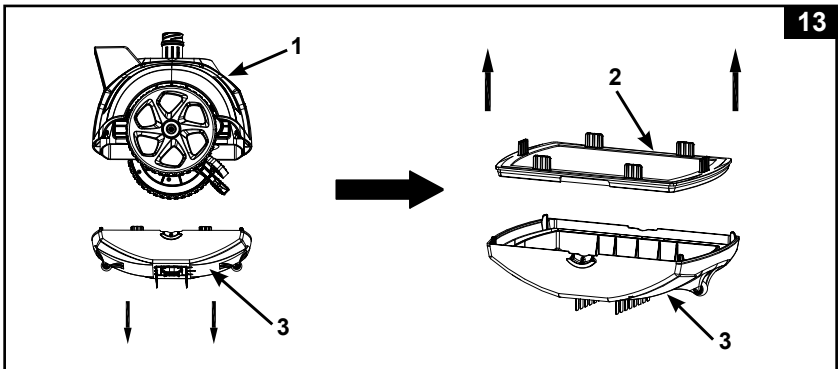
## ČISTAČ PRLJAVŠTINE SA MREŽOM (nastavak)

78  
10

5. Gurnite levu i desnu ručicu u otključani položaj. Vidi sliku 12.



6. Uklonite mrežu za sakupljanje prljavštine (2) iz postolja čistača (3). Ako se na mreži i bazi čistača nalazi prljavština, isperite je pomoću vrtnog creva. Vidi sliku 13.



7. Ponovo postavite mrežu za naslage i kućište automatskog čistača obrnutim redosledom iz prethodnih koraka.

## VAŽNO

Ako automatski čistač počne da podiže prljavštinu i talog sa dnu bazena, trebaće da češće čistite ili da češće menjate patronu filtera jer se talog prljavštine hvata za patronu. Često čistite i mrežicu za nečistoće (2).

**SAČUVAJTE OVA UPUTSTVA**

Strana 10

## VODIČ ZA REŠAVANJE PROBLEMA

PROBLEM	REŠENJE
AUTOMATSKI ČISTAČ SE NE POMERA	<ul style="list-style-type: none"> <li>• Uverite se da filterska pumpa radi i da radi u opsegu određene brzine protoka pumpe [3407 - 5678 litara/ čas (900 - 1500 galona/čas)].</li> <li>• Podignite automatski čistač iz vode i proverite da li voda izlazi iz „izlaznog priključka za vodu“ na gornjoj strani uređaja.</li> <li>• Čvrsto zategnite podloženu navrtku i spojite crevo na izlazni konektor bazenske vode; pogledajte odeljak „Postavljanje“.</li> <li>• Uklonite kućište čistača, proverite da li je kutija prenosnika zaglavljena, okrenite točkove rukom i proverite da li se okreću. Ako se točkovi ne okreću, postavite novu jedinicu.</li> <li>• Ispustite sav zaostali vazduh iz pumpe filtera i njenih creva.</li> <li>• Kontaktirajte Intex korisnički servis.</li> </ul>
CREVO JE ZAPETLJANO ILI PRESMOTANO	<ul style="list-style-type: none"> <li>• Ako je crevo namotano u krug, to neće uticati na kretanje automatskog čistača u bazenu. To je normalna.</li> <li>• Međutim, ako je crevo zapetljano ili uvrnuto, to će ometati kretanje automatskog čistača. Razvucite crevo tako što ćete polako povlačiti automatski čistač preko bazena do suprotne strane. Vodite računa da crevo bude razvučeno pre upotrebe automatskog čistača.</li> <li>• Alternativno, iskopčajte crevo sa bazena i automatskog čistača, razvucite crevo na ravnoj površini i ostavite ga da se ugreje na suncu pre upotrebe (24 časa).</li> </ul>
POMERANJE JE VRLO SPORO	<ul style="list-style-type: none"> <li>• Proverite i očistite naslage i mikro sito.</li> <li>• Očistite ili zamenite uložak.</li> <li>• Ako koristite filter peska, proverite ima li nakupljenog peska pa ga očistite ispiranjem. Pogledajte uputstva za korišćenje filtera za pesak.</li> </ul>
PODIŽE SE SA DNA BAZENA	<ul style="list-style-type: none"> <li>• Ispustite sav vazduh iz creva i automatskog čistača, pogledajte odeljak „Postavljanje“.</li> <li>• Voda u bazenu je previše prljava ili je stenka bazena prekrivena algama. Osigurajte da hemija vode u bazenu bude u balansu. Ukoliko je voda baz na zelena, smeđa ili crna, podesite nivo hlora i pH nivo. Pogledajte uputstva za korišćenje bazena.</li> <li>• Proverite da li je brzina protoka pumpe unutar određenog opsega. Ako je brzina protoka manja od 3407 l/h (900 gal/h), postavite pumpu sa većom brzinom protoka.</li> </ul>
NE MOŽE DA POKUPI LIŠĆE SA DNA BAZENA	<ul style="list-style-type: none"> <li>• Uklonite četke s donje strane i stavite automatski čistač natrag u bazen, pogledajte poglavlje “Postavke”.</li> <li>• Očistite mrežu za naslage i mikro sito iz automatskog čistača posle 2 - 3 časa kontinuiranog rada.</li> </ul>

### SAČUVAJTE OVA UPUTSTVA

**VODIČ ZA REŠAVANJE PROBLEMA (nastavak)**

<b>PROBLEM</b>	<b>REŠENJE</b>
TREBA VIŠE VREMENA ZA SUPROTAN SMER	<ul style="list-style-type: none"> <li>To je normalna pojava jer se vreme povratka automatskog čistača definiše brzinom protoka filterske pumpe.</li> </ul>
TALOG SE PODIŽE SA DNA BAZENA	<ul style="list-style-type: none"> <li>Dok se automatski čistač kreće naokolo, fini talog sa dna bazena će se podizati i zamućivati vodu. To je normalna.</li> <li>Pustite da sistem filtracije i automatski čistač rade duže. Filtracioni sistem će filtrirati fini talog suspendovan u vodi dok će automatski čistač skupljati težu nečistoću sa dna. Češće proveravajte i čistite filtracioni medijum i mrežicu za nečistoće.</li> </ul>
MREŽICA ZA NEČISTOĆE JE ZAČEPLJENA A AUTOMATSKI ČISTAČ SE ISKLJUČIO	<ul style="list-style-type: none"> <li>Prisutnost algi u bazenu. Tretirajte bazensku vodu algicidom i sačekajte da alge nestanu pre upotrebe automatskog čistača. Za savete o uklanjanju algi, obratite se lokalnom dobavljaču bazena. Češće proveravajte i čistite mrežicu za nečistoće.</li> <li>Održavajte odgovarajuću hemiju vode u bazenu, pogledajte priručnik za vlasnike bazena za više detalja.</li> </ul>

**VAŽNO**

**Ako i dalje imate poteškoće, za pomoć se obratite našem korisničkom servisu. Podatke o kontaktu potražite na zasebnom listu „Ovlašćeni servisni centri“.**

**SACUVAJTE OVA UPUTSTVA**

## DUGOROČNO SKLADIŠTENJE

1. Pazite da je filter pumpa ugašena i isključena iz struje.
2. Koristeći Uputstvo za sastavljanje postupkom unazad, rastavite plutajući ovaj proizvod.
3. Temeljito očistite i osušite na vazduhu sve dodatke i delove.
4. Labavo namotajte crevo i izbegavajte zakretanje za vreme skladištenja. Nemojte da stavljate teške predmete na gornju stranu creva.
5. Izvadite četke i postavite ih da tokom pohranjivanja budu ravne.
6. Originalno pakovanje možete iskoristiti za skladištenje. Čuvajte na suvom i hladnom mestu.

## OPŠTE MERE BEZBEDNOSTI U VODI BAZENA

**Rekreacija u vodi je zabavna i terapijska. Međutim ona uključuje određene rizike od povreda ili smrti. Kako biste smanjili rizik od povreda pročitajte i pratite sva upozorenja i uputstva priložena uz proizvod i pakovanje. Zapamtite, doduše, da upozorenja proizvoda, uputstva i mere bezbednosti pokrivaju neke od uobičajenih rizika rekreacije na vodi, ali ne pokrivaju sve rizike i/ili opasnosti.**

**Za dodatnu zaštitu se takođe upoznajete sa sledećim opštim smernicama kao i smernicama upućenim od strane međunarodno priznatih Organizacija za zaštitu:**

- Zahtevajte stalan nadzor. Kompetentna odrasla osoba mora biti određena za spasioca ili čuvara vode naročito kada su u ili u blizini bazena deca.
- Naučite da plivate.
- Naučite tehnike reanimacije i prve pomoći.
- Upoznajete sve koji nadgledaju korisnike bazena o mogućim opasnost ma u bazenu i o upotrebi zaštitnih sredstava kao štosu zaključana vrata, prepreke, itd.
- Podučite sve korisnike bazena, naročito decu, šta treba da radeu slučaju nužde.
- Kada uživate u vodenim aktivnostima uvek koristite zdrav razumi dobru procenu.
- Nadgledajte, nadgledajte, nadgledajte.

## SAČUVAJTE OVA UPUTSTVA