

INTEX® KORISNIČKI PRIRUČNIK

NADSTREŠNICA BAZENA

176
IO

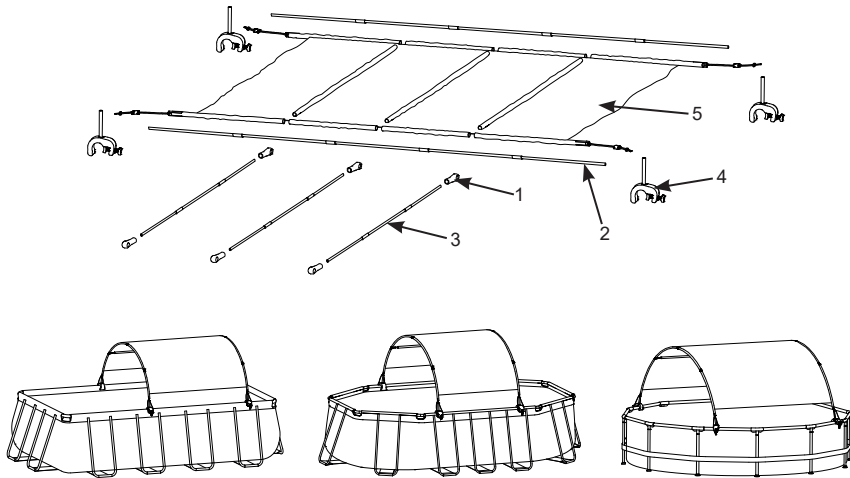
PROČITAJTE I SLIJEDITE UPUTE PRIJE UPOTREBE OVOG PROIZVODA

⚠ UPOZORENJE

- Montirati smeju samo odrasle osobe sa spoljne strane bazena. Nikada ne pokušavajte micati nadstrešnicu dok se nalazite u bazenu.
- Mičite nadstrešnicu i prikladno je uskladištite kada se ne koristi ili ako se pojavi jaki vetar, kiša, nevreme ili sneg.
- Nikada ne postavljajte stvari na nadstrešnicu ili na nju primenjujte jaku silu na okvir kada se ona koristi.
- Uvijek nadgledajte decu koja su pored bazena ili u bazenu.
- Uverite se da su spojevi nadstrešnice čvrsti pre nego ulazite u bazen.
- Uklonite krov i pravilno ga skladištite kada se ne upotrebljava ili u slučaju jakog vetra brzine veće od 8 m/s (18 mph), grmljavinskih oluja, jake kiše ili snega.
- Ovaj proizvod treba upotrebljavati u svrhe opisane u priručniku!

NEPOŠTIVANJE OVIH UPOZORENJA KAO I UPUTSTAVA ZA MONTAŽU I KORIŠĆENJE MOŽE DA REZULTIRA OZBILJNIM OZLEDMA, UTAPANJEM ILI OŠTEĆENJEM IMOVINE.

Spisak delova i referentni brojevi delova



NAPOMENA: Crteži služe samo za ilustraciju. Stvarni proizvod se može razlikovati od prikazanog. Ilustracije ne odražavaju stvarne mere.

REFERENTNI BROJ	OPIS	KOLIČINA	BROJ REZERVNIH DELOVA
1	Spojni deo šipke od staklenih vlakana	6	12964
2	Rebro vlaknastog stakla A	2	12963A
3	Rebro vlaknastog stakla B	3	12963B
4	Spojnica za montažu	4	12961
5	Nadstrešnica	1	12962

SAČUVAJTE OVA UPUTSTVA

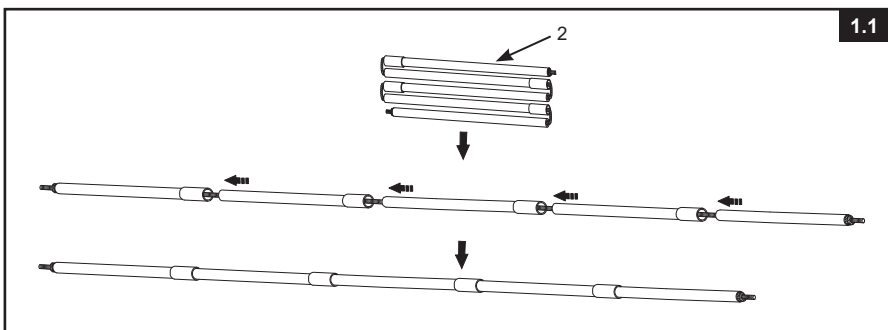
Strana 1

Općenito

- Izaberite mesto gde želite da postavite nadstrešnicu. Preporučuje se da nadstrešnicu postavite na zapadnu stranu bazena kako bi pokrivala više poslijepodnevnog sunca.
- Održavanje vazdušne pumpe nije potrebno. Za montažu nadstrešnice potrebno je dve ličnosti.
- Pre montaže bazen treba da bude postavljen i napunjen vodom.
- Nikada ne pokušavajte montirati nadstrešnicu za vreme jakog vetra, grmljavine ili jake kiše ili snega.

Ovaj krov je dizajniran i proizveden za Intex bazene veličina:

BAZENE	VELIČINA BAZENA
BAZEN S METALNIM OKVIROM	10'x30" (3.05m×76cm)
	12'x30" (3.66m×76cm)
	12'x33" (3.66m×84cm)
PRISM FRAME™ PREMIUM BAZEN	10'x30" (3.05m×76cm)
	12'x30" (3.66m×76cm)
	12'x39" (3.66m×99cm)
	12'x48" (3.66m×1.22m)
PRAVOUGAONI BAZEN SA PRISM FRAME™	13'1½"×6'6¾"×39½" (4.00m×2.00m×1.00m)
	13'1½"×6'6¾"×48" (4.00m×2.00m×1.22m)
	16'×8'×42" (4.88m×2.44m×1.07m)
PRISM FRAME™ BAZEN OVALNIM	13'1½"×6'6¾"×39½" (4.00m×2.00m×1.00m)
	16.6'×9'×48" (5.03m×2.74m×1.22m)
	20'×10'×48" (6.10m×3.05m×1.22m)
PRAVOUGAONI BAZEN SA ULTRA XTR™	18'×9'×52" (5.49m×2.74m×1.32m)
	24'×12'×52" (7.32m×3.66m×1.32m)

Uputstvo za sastavljanje

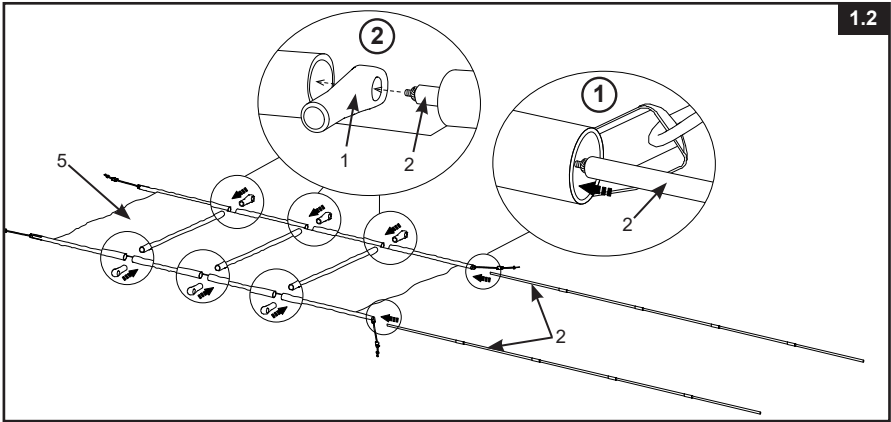
SAČUVAJTE OVA UPUTSTVA

Strana 2

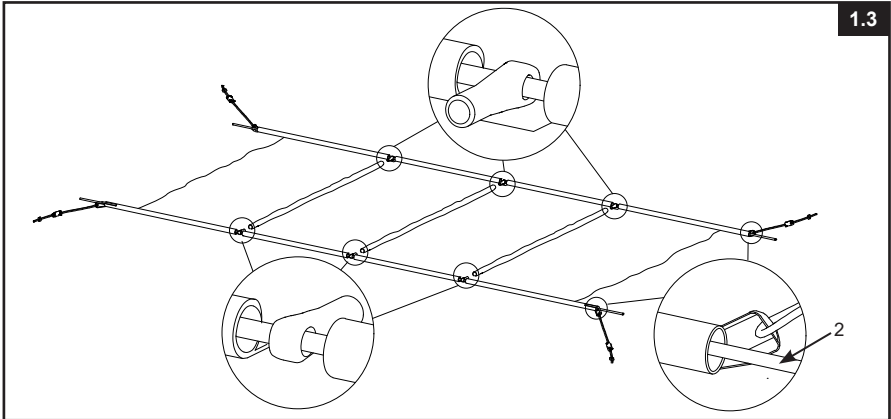
Uputstvo za sastavljanje (nastavak)

176
IO

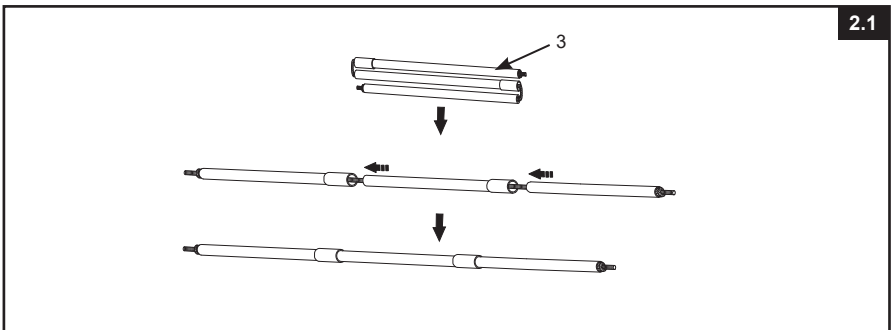
1.2



1.3



2.1

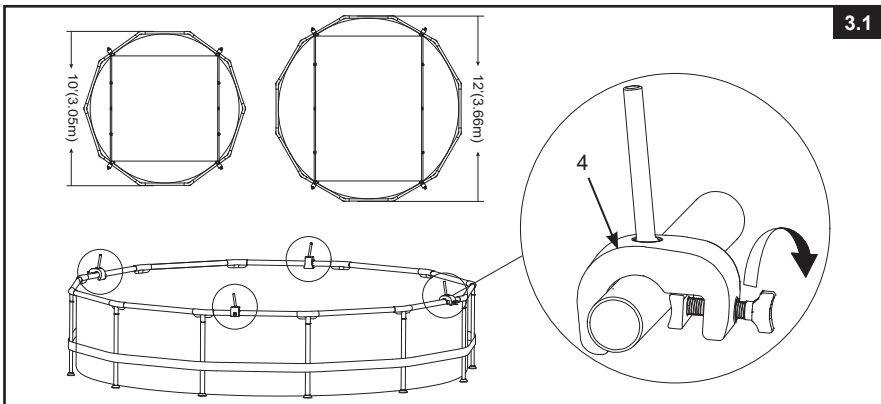
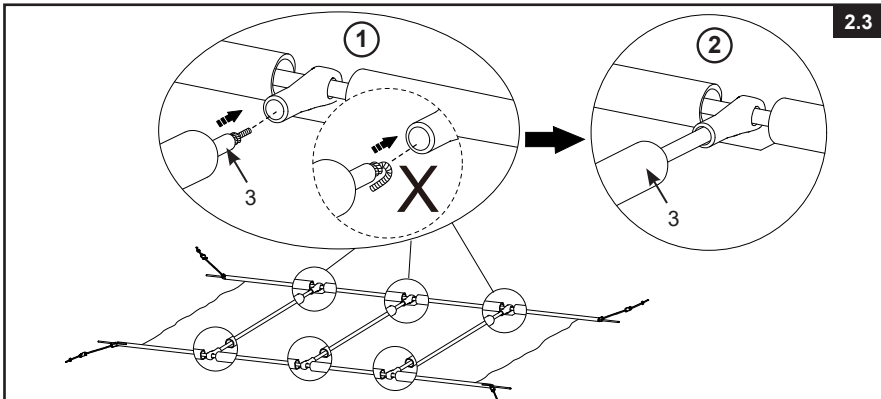
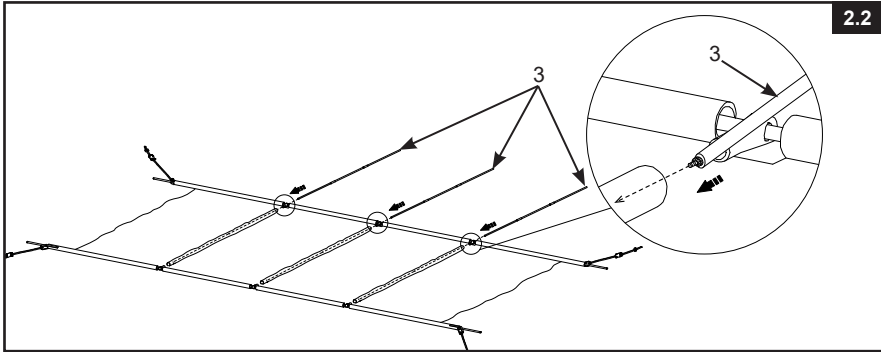


SAČUVAJTE OVA UPUTSTVA

Strana 3

Uputstvo za sastavljanje (nastavak)

176
IO

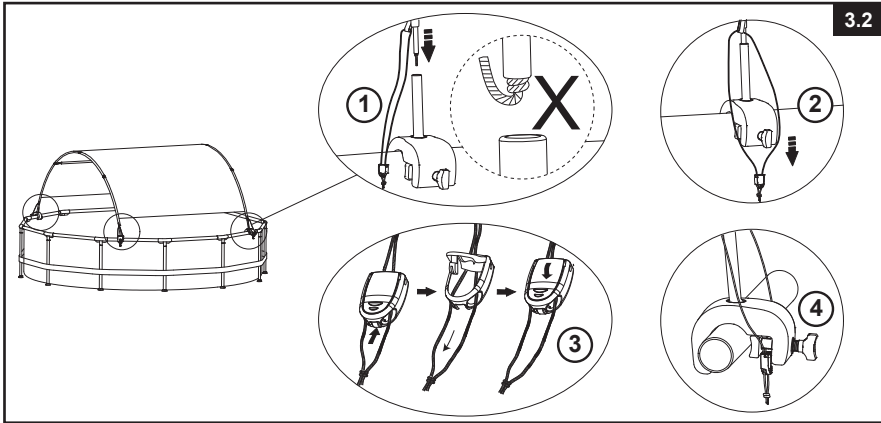


SAČUVAJTE OVA UPUTSTVA

Strana 4

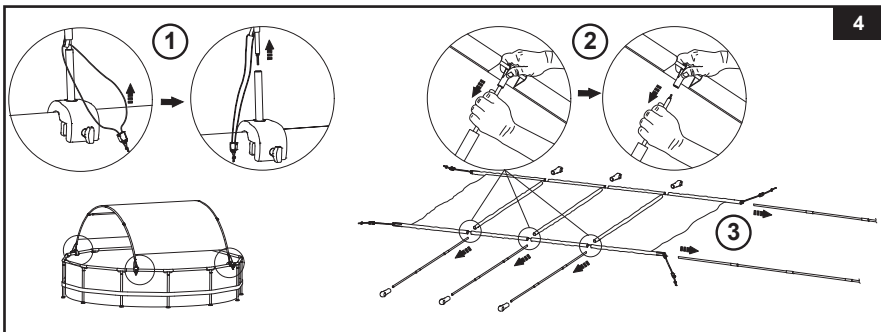
Uputstvo za sastavljanje (nastavak)

176
IO



Održavanje I Skladištenje

1. Redovito proveravajte sve delove u pogledu znakova oštećivanja ili naprezanja. Oštećene delove zamenite odmah.
2. Maknite sklop nadstrešnice sa okvira bazena.
3. Spužvom i blagom sapunicom uklonite nečistoće ili mrlje sa nadstrešnice.
4. Pre skladištenja sledite uputstva za montažu obrnutim redom i pobrinite se da sve komponente budu suhe (Vidi sliku 4).



5. Proizvod i sav pribor spremite na suhom mestu gde je raspon temperature između 0° – 40°C (32° – 104°F).
6. Originalno pakovanje možete iskoristiti za skladištenje.

©2020 Intex Marketing Ltd. - Intex Development Co. Ltd. - Intex Recreation Corp. All rights reserved/Tous droits réservés/Todos los derechos reservados/Alle Rechte vorbehalten. Printed in China/Imprimé en Chine/Impreso en China/Gedruckt in China.
 ®™ Trademarks used in some countries of the world under license from®™ Marques utilisées dans certains pays sous licence de/Marcas registradas utilizadas en algunos países del mundo bajo licencia de/Warenzeichen verwendet in einigen Ländern der Welt in Lizenz von/
 Intex Marketing Ltd. to/à/a/an Intex Development Co. Ltd., G.P.O Box 28829, Hong Kong & Intex Recreation Corp., P.O. Box 1440,
 Long Beach, CA 90801 • Distributed in the European Union by/Distribué dans l'Union Européenne par/Distribuido en la Unión Europea
 por/Vertrieb in der Europäischen Union durch/Intex Trading B.V., Venneveld 9, 4705 RR Roosendaal – The Netherlands
www.intexcorp.com

INTEX®

SAČUVAJTE OVA UPUTSTVA

Strana 5