

Serbian

114
IO

VAŽNA BEZBEDNOSNA PRAVILA

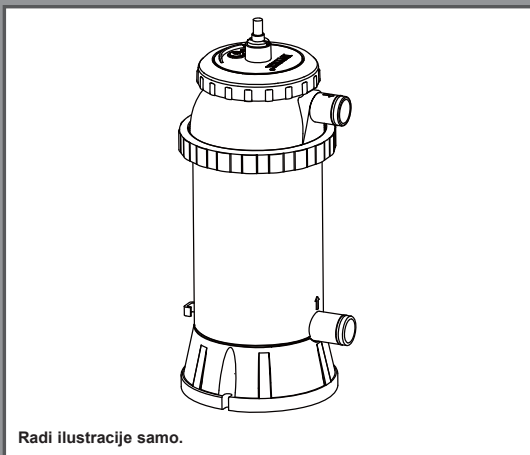
Pročitajte, proučite, i pažljivo pratite sva uputstva pre instalacije i upotrebe ovog proizvoda. Sačuvajte za buduću upotrebu.

Električni Grejač Za Bazen

Modeli HT30220-1

230 V~, 50 Hz, 3000 W, IP25

Max. Temperatura Vode 35°C



Radi ilustracije samo.

Ne zaboravite da probate i ostale Intex proizvode: bazene, dodatke za bazene, bazene na naduvavanje i kućne igračke, vazdušne dušeke i brodove dostupne u boljim prodavnicama ili posetite našu internet stranicu.

Shodno politici stalnog unapređivanja proizvoda, Intex zadržava pravo promene specifikacije i izgleda, što može rezultirati promenama u priručniku bez napomena.

INTEX®

©2022 Intex Marketing Ltd. - Intex Development Co. Ltd. - Intex Recreation Corp. All rights reserved/Tous droits réservés/Todos los derechos reservados/Alle Rechte vorbehalten. Printed in China/Imprimé en Chine/Impreso en China/Gedruckt in China.

®™ Trademarks used in some countries of the world under license from/®™ Marques utilisées dans certains pays sous licence de/Marcas registradas utilizadas en algunos países del mundo bajo licencia de/Warenzeichen verwendet in einigen Ländern der Welt in Lizenz von/Intex Marketing Ltd. to/à/a/an Intex Development Co. Ltd., Hong Kong & Intex Recreation Corp., P.O. Box 1440, Long Beach, CA 90801 • Distributed in the European Union by/Distribué dans l'Union Européenne par/Distribuido en la unión Europea por/Vertrieb in der Europäischen Union durch/Intex Trading B.V., Ertenseweg 46, 4706 PB Roosendaal - The Netherlands • Distributed in the UK by Unitex Service (UK) Limited, 21 Holborn Viaduct, London EC1A 2DY, UK.
www.intexcorp.com

UPUTSTVO ZA UPOTREBU

SADRŽAJ

Upozorenja.....	3-4
Delovi proizvoda.....	5
Uputstva za sastavljanje.....	6
Uputstvo za upotrebu.....	7
Tabela vremena rada.....	8
Dugoročno skladištenje.....	8
Opcija fiksnog montiranja.....	9
Briga o bazenu i hemikalije.....	9
Vodič za rešavanje problema.....	10
Uobičajeni problemi sa bazenom.....	11
Opšta sigurnost u vodi.....	11
Ograničena garancija.....	12

Obavezan protok vode Filter pumpe:

500 - 2500 galona/čas (1893 - 9464 litara/čas)

Zahtevi za pritisak vode za filtersku pumpu: 0 - 20 KPa**Radna temperatura vode:**

63 stepena Faranhajta (17 stepeni Celzijusa) - 95 stepena

Faranhajta (35 stepeni Celzijusa)

Prikladno za upotrebu u bazenima sa kapacitetom vode:

ispod 4500 galona (17033 litara)

Bazen	Galona	Kubični metri
Rect.	Duljina x širina x prosečna dubina x 7.5	Duljina x širina x prosečna dubina
Kružni	Duljina x širina x prosečna dubina x 5.9	Duljina x širina x prosečna dubina x 0.79
Ovalni	Duljina x širina x prosečna dubina x 6.0	Duljina x širina x prosečna dubina x 0.80

SAČUVAJTE OVO UPUTSTVO

Strana 2

VAŽNA BEZBEDNOSNA PRAVILA

Pročitajte, proučite i pažljivo pratite sva uputstva pre instalacije i upotrebe ovog proizvoda.



UPOZORENJA

- Kako bi smanjili rizik od povrede, ne dozvolite deci da koriste ovaj proizvod. Uvek nadgledajte decu i osobe sa invaliditetom.
- Ne zakopavajte električni kabl. Postavite kabl na mesto na kome neće biti oštećen kosilicom za travu i ogradu ili drugom opremom.
- Ukoliko je priloženi kabl oštećen, mora biti zamenjen od strane proizvođača, njegovog servisnog agenta ili sličnog kvalifikovanog osoblja kako bi se izbegla opasnost.
- Kako bi se smanjio rizik od strujnog udara, nemojte koristiti produžne kablove, tajmere, adaptere ili konverterske priključke za povezivanje uređaja na struju; obezbedite odgovarajuću lokaciju za priključak.
- Osigurajte zasebnu električnu utičnicu spoenu na osigurač od 16 amp ili više. Uverite se da je RCD utikač dobro i sigurno učvršćen u električnu utičnicu. Ukoliko imate sumnji, obratite se kvalifikovanom električaru.
- Sastavljanje i rastavljanje uređaja isključivo od strane odrasle osobe.
- Ne pokušavajte da uključite ili isključite ovaj uređaj dok stojite u vodi ili su vam ruke mokre.
- Postavite ovaj uređaj na takvoj udaljenosti od bazena da deca ne bi mogla isti koristiti za ulazak i izlazak iz bazena.
- Deca moraju biti udaljena od ovog proizvoda i električnih kablova.
- Ne koristite ovaj uređaj dok je bazen u upotrebi.
- Pre uklanjanja, čišćenja, servisiranja ili bilo kakvih podešavanja, uvek isključite ovaj proizvod iz struje.
- Tokom upotrebe uvek postavite grejač bazena ispod razine priključka creva bazena.
- Postavite uređaj u uspravni položaj.
- Ne uključujte proizvod ukoliko u njemu nema vode.
- Ne uključujte proizvod ukoliko postoji mogućnost da je proizvod smrznut.
- Samo za upotrebu sa nadzemnim bazenima i dubinom vode ≤ 1 m. Nemojte da koristite za banju.
- Ne podižite proizvod držeći kabel za napajanje.
- Neka vam kvalificirani električar postavi uzemljenu utičnicu, prihvatljivu za upotrebu na otvorenom i zaštićenu od snega i kiše, neposredno uz mesto na kojem će se koristiti grejač.
- Sprovedite strujni kabel i smestite grejač na način da budu zaštićeni od mogućnosti da ih oštete životinje.

SAČUVAJTE OVO UPUTSTVO

Strana 3

VAŽNA BEZBEDNOSNA PRAVILA

Pročitajte, proučite i pažljivo pratite sva uputstva pre instalacije i upotrebe ovog proizvoda.



UPOZORENJA

- Nemojte koristiti produžne kablove.
- Prije upotrebe pregledajte stanje kabela.
- Iskopčajte grejač iz utičnice kada nije u upotrebi, ili prije uklanjanja iz bazena.
- Po završetku sezone kupanja držite grejač u kući.
- Utičnica ne sme biti priključena na bilo kakvu drugačiju slavinu ili spoj sem na onakav kakav je naveden.
- Ulaz vode ovog aparata ne bi trebalo da se spoji na ulaznu vodu dobijenu iz bilo kojeg drugog sistema grejanja vode.
- UPOZORENJA: Ovaj aparat ne bi trebalo da se koristi za snabdevanje pijaćom vodom.
- Držite ovaj uređaj na više od 3.5m udaljenosti od bazena.
- Priključak mora ostati pristupačan nakon povezivanja.
- Ovaj uređaj mogu koristiti deca starija od 8 godina i osobe sa smanjenim psihofizičkim mogućnostima ili nedostatkom znanja i iskustva ukoliko im je omogućen nadzor ili uputstvo za bezbedno korišćenje uređaja i ukoliko razumeju moguće opasnosti.
- Deca se ne smeju igrati uređajem. Čišćenje i korisničko održavanje ne smeju obavljati deca bez nadzora.
- Ovaj proizvod je namenjen isključivo za upotrebu opisanu u ovom priručniku!

NEPOŠTOVANJE OVIH UPOZORENJA MOŽE UZROKOVATI OŠTEĆENJE IMOVINE, STRUJNI UDAR ILI DRUGU OZBILJNU POVREDU ILI SMRT.

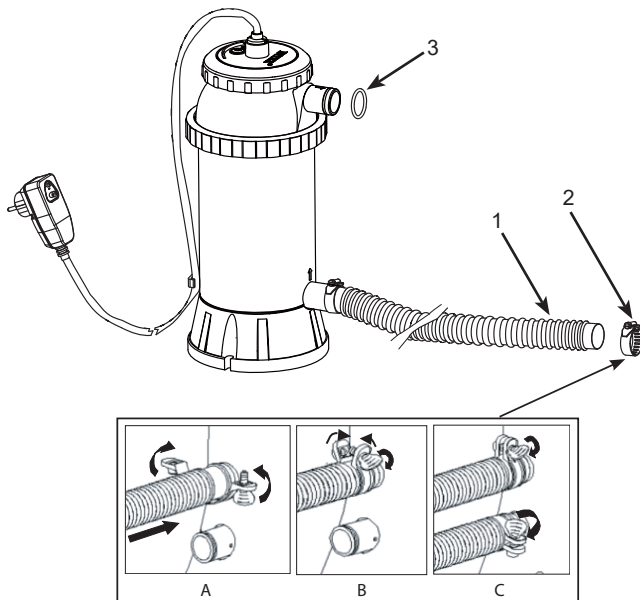
Upozorenja za ovaj proizvod, uputstva i bezbednosna pravila dobijena uz proizvod predstavljaju neke od uobičajenih rizika uređaja namenjenih za zabavu sa vodom i ne pokrivaju sve moguće rizike i opasnosti. Molimo Vas da koristite zdrav razum i dobro rasuđivanje kada uživate u bilo kojoj vodenoj aktivnosti.

SAČUVAJTE OVO UPUTSTVO

Strana 4

DELOVI PROIZVODA

Pre sastavljanja Vašeg proizvoda, molimo Vas da izdvojite par minuta da proverite sadržaj i upoznate se sa svim delovima.



REDNI BROJ	OPIS	KOL.	BR. REZERVNOG DELA
1	CEVI	1	10116
2	SPOJNICA CEVI	2	11489
3	ZAPTIVAČ ZA CEVI	2	10134

Kada naručujete delove, budite sigurni da ste naveli i broj modela i broj dela.

SAČUVAJTE OVO UPUTSTVO

Strana 5

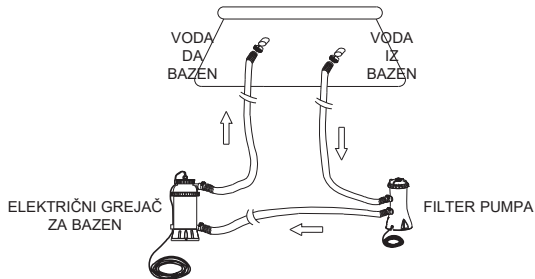
UPUTSTVA ZA SASTAVLJANJE

Uređaj je spreman za rad u sledećim uvetima:

SLOBODNOG HLORA (HClO + ClO ⁻ + Cl ₂)	do 3 ppm
pH	6.8 - 8.0
HLOR	do 3500 ppm
IZOCIJANKALIJSKA KISELINA	do 100 ppm
TVRDOĆE KALCIJUMA	do 500 ppm
BROMID (HBrO)	do 8 ppm

VAŽNO: Električni grejač bazena mora biti postavljen kao zadnji komad opreme bazena pre bazena sa slanom vodom ili sustava generatora hlora u povratnom vodu linije prema bazenu.

- Sastavite nadzemni bazen (AGP) i njegovu pumpu filtera u skladu sa njihovim uputstvima za instalaciju.
- Izvadite električni grejač bazena i njihov pribor iz ambalaže.
- Postavite električni grejač za bazen u liniju nakon pumpe filtera.
- Spojite crevo (1) na priključak električnog grejača.
- Ako je vaš nadzemni bazen ispunjen vodom, odvrnite rešetke sita od priključka sita i ubacite crne poklopce slične šeširima u priključke sita pre ugradnje električnih grejača u bazen. Ako je bazen prazan idite direktno na korak 6.
- Iskopčajte povratnu cev (prema bazenu) vode iz priključka pumpe filtera i spojite je pomoću spojnice creva na priključak električnog grejača.
- Spojite drugo crevo na donji priključak električnog grejača i na donji priključak pumpe. Pobrinite se da sve spojnice (2) creva budu dobro stegnute.
- Ako je moguće, vratite rešetke sita na priključke sita unutar bazena nakon skidanja crnih čepova nalik šeširima koji sprečavaju da voda ističe iz bazena.
- Spojite električni grejač bazena na priključak za napajanje. Ispitivanje RCD-a prikazano je na sledećoj stranici.
- Uključite pumpu. Proverite teče li voda kroz grejač. Uključite grejač.



VAŽNO

Ako grejač nije u uspravnom položaju bezbednosni prekidač automatski isključuje grejač. Pobrinite se da grejač uvek bude u uspravnom položaju, a da kabel bude priključen u električnu utičnicu.
Pumpa filtera mora da se uključi pre uključivanja grejača.

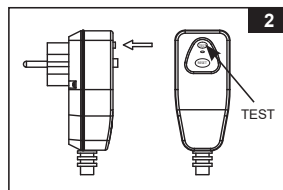
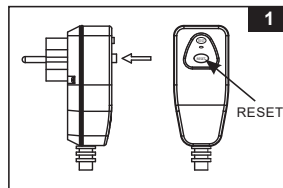
SAČUVAJTE OVO UPUTSTVO

Strana 6



UPUTSTVO ZA UPOTREBU

114
IO

1. Spojite RCD u utičnicu za napajanje. Pritisnite dugme RESET na RCD utikaču. Indikator treba da bude na položaju "ON" (UKLJ.). Pogledajte Fig. 1.
2. Pritisnite dugme TEST na RCD utikaču. Indikator treba da bude na položaju "OFF" (ISKLJ.). Pogledajte Fig. 2.
3. Pritisnite dugme RESET (PONIŠTI) za upotrebu. Ukoliko testiranje ne uspe nemojte da koristite. Pozovite kvalifikovanog električara da utvrdi uzrok kvara.



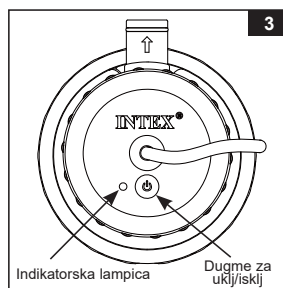
UPUTSTVO ZA UPOTREBU

1. Pritisnite dugme  da biste uključili proizvod. Indikatorska lampica je zelena kad je sistem grejanja aktiviran. Pritisnite dugme  ponovo da biste ga isključili. Pogledajte Fig. 3.

BELEŠKA: Ako nestane struje ili utikač bude nehotično izvučen iz strujne utičnice dok je grejač aktiviran ili dok radi, grejač će se automatski ponovo pokrenuti kad se struja bude vratila.

2. Indikatorska lampica će postati crvena kad se grejač nagne ili prevrne, kad je protok vode slab ili ga nema, ili kad je temperatura vode 35 °C (95 °F) ili viša.

BELEŠKA: Uvek koristite termometar za proveru temperature vode bazena pre ulaska ili korišćenja bazena. Ako termometar pokazuje da je temperatura vode viša od 95 stupnjeva Farenhajta (35 stepeni Celzijusa), pričekajte dok pokazatelj temperature vode ne padne ispod 95 stupnjeva Farenhajta (35 stepeni Celzijusa) pre korišćenje bazena, ili ispod 82 stupnjeva Farenhajta (28 stepeni Celzijusa) pre ponovnog uključivanja električnog grejača bazena.



VAŽNO

NIKADA nemojte da koristite banju ako je prikazana temperatura vode viša od 95 stepeni Farenhajta (35 stepeni Celzijusa).
Nemojte uključivati električni grejač bazena dok je bazen u upotrebi ili je zauzet.

SAČUVAJTE OVO UPUTSTVO

Strana 7

TABELA VREMENA RADA

Bazene		Kapacitet vode (Obračunan na 90% za bazene sa okvirom i 80% for za brzo postavljajuće i ovalne bazene)		Vreme za povećati za 1 stupanj Farenhajt	Vreme za povećati za 1 stupanj Celzijus
		(Galona)	(Litara)		
INTEX NADZEMNI BAZENI (AGP-OVI)					
EASY SET® BAZEN	8' x 27" (244cm x 68cm)	577	2184	1.0	1.5
	8' x 30" (244cm x 76cm)	639	2420	1.0	1.5
	10' x 30" (305cm x 76cm)	1018	3854	1.0	2.0
	12' x 30" (366cm x 76cm)	1485	5619	1.5	3.0
	12' x 36" (366cm x 91cm)	1779	6732	2.0	4.0
	12' x 42" (366cm x 107cm)	2454	9290	2.5	5.0
	15' x 36" (457cm x 91cm)	2822	10680	3.0	6.0
KRUŽNI BAZEN SA METALNIM RAMOM	15' x 42" (457cm x 107cm)	3284	12431	4.0	7.0
	10' x 30" (305cm x 76cm)	1185	4485	1.5	2.5
	12' x 30" (366cm x 76cm)	1718	6503	2.0	3.5
	15' x 36" (457cm x 91cm)	3282	12422	4.0	7.0
	15' x 42" (457cm x 107cm)	3861	14614	4.5	8.0
RECT. BAZEN SA METALNIM RAMOM	15' x 48" (457cm x 122cm)	4440	16806	5.0	9.0
	86-5/8" x 59" x 23-5/8" (220cm x 150cm x 60cm)	439	1663	0.5	1.0
	102-1/2" x 63" x 25-5/8" (260cm x 160cm x 65cm)	603	2284	1.0	1.5
	118" x 78-3/4" x 29-1/2" (300cm x 200cm x 75cm)	1013	3834	1.0	2.0
	149-5/8" x 78-3/4" x 31-1/2" (380cm x 220cm x 80cm)	1373	5198	1.5	3.0
177-1/4" x 86-5/8" x 33-1/2" (450cm x 220cm x 85cm)	1907	7217	2.0	4.0	

Beleške:

- Tabela u nastavku služi samo za primer. Podaci su izvučeni dok je temperatura vode u bazenu bila 77 stepeni Farenhajta (25 stepeni Celzijusa), a bazen je pokriven solarnim prekrivačem tokom sunčanog dana.
- Okolna temperatura zraka i vode ima efekat na efikasnost zagrevanja vode.

DUGOROČNO SKLADIŠTENJE

1. Pre praznjenja bazena zbog dugoročnog skladištenja ili premeštanja, uverite se da je voda usmerena ka odgovarajućem odvodu udaljenom od kuće. Proverite lokalne regulative u vezi sa ispuštanjem vode iz bazena.
2. Isključite kabl napajanja iz struje.
3. Nakon što ispraznite vodu iz bazena, iskopčajte električni grejač bazena zajedno sa crevima sledeći upute za postavljanje obrnutim redosledom.
4. Ostavite da se uređaj osuši na vazduhu pre nego ga spremite.
5. Čuvajte jedinicu i sve dodatke na suvom mestu. Treba kontrolisati temperaturu na kojoj se jedinica čuva i treba da bude između 32 stepena Farenhajta (0 stepeni Celzijusa) i 104 stepena Farenhajta (40 stepeni Celzijusa).
6. Originalno pakovanje može se koristiti za čuvanje bazena kada nije u upotrebi.

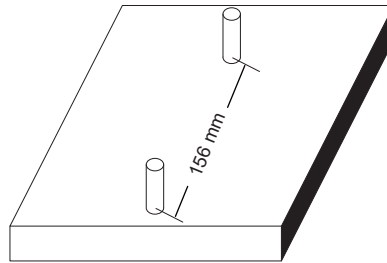
SAČUVAJTE OVO UPUTSTVO

Strana 8

OPCIJA FIKSNOG MONTIRANJA

Neke zemlje, posebno u Evropskoj zajednici, zahtevaju da ovaj proizvod bude fiksiran za zemlju ili osnovu u trajno uspravnom položaju. Konsultujte svoje lokalne vlasti kako biste odredili da li postoji regulativa u vašem okruženju u vezi ovaj proizvod za nadzemne bazene. Ukoliko postoji, onda se ovaj proizvod može montirati na platformu koristeći dva postojeća otvora na bazi. Pogledajte crtež ispod.

Ovaj proizvod se može montirati na cementnu osnovu ili drvenu platformu kako bi se sprečilo slučajno prevrtanje. Ukupna težina mora preći 18kg. Evropska norma EN 60335-2-41 zahteva da ovaj proizvod bude učvršćen na zemlju ili na postolje.



1. Otvori za montiranje su 6.4mm u prečniku i razmaknuti 156mm.
2. Koristite dva zavrtnja i matice sa maksimalnih 6.4mm u prečniku.

BRIGA O BAZENU I HEMIKALIJE

- Svi bazeni zahtevaju negu kako bi voda bila bistra i higijenski čista. Sa odgovarajućom hemijskom kontrolom, vaš filter će pomoći u postizanju ovog cilja. Konsultujte Vašeg dobavljača bazena u vezi uputstva u vezi sa pravilnom upotrebom hlora, algicida i drugih hemijskih agenasa neophodnih za kristalno čistu vodu.
- Držite hemikalije za bazen van domašaja dece.
- Ne sipajte hemikalije u bazen dok je u upotrebi. Može doći do iritacije kože ili očiju.
- Dnevna pH provera i hemijski tretman su veoma važani i ne mogu biti preneglašeni. Hlor, algicidi i održavanje odgovarajućeg pH nivoa su neophodni kada se bazen puni ali i u toku sezone. Konsultujte svog dobavljača bazena za instrukcije. Prvo punjenje bazena u sezoni može imati lošu vodu što će zahtevati dodatne aditive za vodu i promene filtera.
- Prvo punjenje bazena u sezoni može imati slanu vodu i zahteva dodatne aditive vode i dodatne promene filtera. Nemojte dozvoliti plivanje u bazenu dokle god pH nivo nije izbalansiran. Konsultujte svog lokalnog dobavljača bazena za instrukcije.
- Držite rezervne filtere pri ruci. Menjajte filtere svake dve nedelje.
- Hlorisana voda može oštetiti travnjake, bašte ili grmlje, kako se deca igraju u bazenu i prskaju vodu izvan bazena. Travnate površine ispod bazena će biti uništene. Vodite računa da neki tipovi trave mogu rasti i kroz sam bazen.

SAČUVAJTE OVO UPUTSTVO

Strana 9

VODIČ ZA REŠAVANJE PROBLEMA

PROBLEM	UZROK	REŠENJE
INDIKATOR NE SVETLI TOKOM UPOTREBE	1. Kabel za napajanje nije uključen na napajanje.	• Uključite kabel za napajanje.
	2. GFCI/RCD priključak nije uključen.	• Ponovno spojite GFCI/RCD priključak i pritisnite dugme "RESET" (PONIŠTI).
	3. Dugme napajanja nije pritisnuto na svoje mesto.	• Ponovo pritisnite dugme napajanja.
CRVENI INDIKATOR SVETLI TOKOM UPOTREBE	1. Temperatura vode previsoka.	• Senzor temperature isključite napajanje grejača kada temperatura vode premaši otprilike 95°F (35°C). On nastavlja s radom kada temperatura vode padne ispod oko 82°F (28°C).
	2. Nema protoka vode.	• Uključite pumpu.
	3. Nizak protok vode.	• Uverite se da su otvoreni klipovi ventila (ako postoje). • Očistite naslage kamenca i prljavštine sa patrona filtera. • Ispustite sav preostali vazduh u cirkulacijskom vodu. • Proverite smer cevi dovoda ili odvoda. Ako je potrebno, zamenite.
	4. Grejač je nagnut ili prevrnut.	• Osigurajte da grejač sve vreme bude u uspravnom položaju.
TEMPERATURA VODE SE NE POVEĆAVA IAKO ZELENI INDIKATOR SVETLI	1. Prekrivač bazena ili solarni prekrivač se ne koristi.	• Ako bazen nije u upotrebi uvek ga prekrijte solarnim prekrivačem.
	2. Veličina bazena ili kapacitet vode premašuje kapacitet grejača.	• Pravilno postavite vreme zagrevavanja.
	3. Temperatura vode preniska.	
TEMPERATURA VODE PREVISOKA	1. Predugo vreme zagrevavanja.	• Zaustavite rad grejača i skratite vreme zagrevavanja.
ISTICANJE IZ CEVI	1. Spojnica cevi.	• Stegnite ili zamenite spojnicu cevi.
	2. Zaptivač za cevi.	• Premestite/zamenite podloške creva.
STALNO IZBACUJE GFCI/RCD OSIGURAIČ	1. Kvar uređaja ili problem oko napajanja.	• Iskopčajte GFCI/RCD priključak a zatim ga ponovo spojite i pritisnite dugme "RESET" (PONIŠTI) da biste uključili grejač. Ukoliko osigurač stalno izbacuje obratite se ovlašćenom servisu kompanije Intex.

VAŽNO

Ako i dalje imate poteškoće, za pomoć se obratite našem korisničkom servisu. Podatke o kontaktu potražite na zasebnoj listi „Ovlašćeni servisni centri“.

SAČUVAJTE OVO UPUTSTVO

Strana 10

UOBIČAJENI PROBLEMI SA BAZENOM

PROBLEM	OPIS	UZROK	REŠENJE
ALGE	<ul style="list-style-type: none"> Zelenkasta voda. Zelene ili crne mrlje na presvlaci za bazen. Presvlaka za bazen je klizava i/ili neugodnog mirisa. 	<ul style="list-style-type: none"> Nivo hlora i pH vrednosti treba podesiti. 	<ul style="list-style-type: none"> Super hloriranje sa šok tretmanom. pH vrednost ispravite na nivo preporučen od strane prodavnice za bazene. Usisajte dno bazena. Održavajte ispravan nivo hlora.
OBOJENA VODA	<ul style="list-style-type: none"> Voda poprmi plavu, smeđu ili crnu boju kada je prvi put tretirana hlorom. 	<ul style="list-style-type: none"> Bakar, gvožđe ili mangan su u vodi koja oksidira dodavanjem hlora. 	<ul style="list-style-type: none"> pH vrednost podesite na preporučeni nivo. Uključite filter i ostavite ga da radi sve dok voda ne bude bistra. Često menjajte uložak.
PLUTAJUĆA MATERIJU U VODI	<ul style="list-style-type: none"> Voda je mutna ili beličasta. 	<ul style="list-style-type: none"> Tvrda voda uzrokovana previsokim nivoom pH vrednosti. Sadržaj hlora je premali. Strana materija u vodi. 	<ul style="list-style-type: none"> Popravite nivo pH vrednosti. Posavetujte se s distributerom bazena. Podesite nivo hlora na ispravnu meru. Očistite ili zamenite uložak filtera.
HRONIČNO NIZAK NIVO VODE	<ul style="list-style-type: none"> Nivo vode niži je nego prethodni dan. 	<ul style="list-style-type: none"> Presvlaka za bazena je pocepana ili su cevi probušene. Zategnite poklopce. 	<ul style="list-style-type: none"> Popravite sa priborom za krpjenje. Prstima stegnite sve čepiće.
TALOG NA DNU BAZENA	<ul style="list-style-type: none"> Prljavišina ili pesak na dnu bazena. 	<ul style="list-style-type: none"> Prekomerna upotreba, ulaženje ili izlaženje iz bazena. 	<ul style="list-style-type: none"> Intexovim usisivačem za bazene očistite dno bazena.
OSTACI NA POVRŠINI	<ul style="list-style-type: none"> Lišće, insekti, itd. 	<ul style="list-style-type: none"> Bazen je preblizu drveću. 	<ul style="list-style-type: none"> Koristite Intexov skimmer za bazene.

OPŠTA SIGURNOST U VODI

Vodena rekreacija je i zabavna i terapijska. Ipak, ona nosi određene rizike od povreda i smrti. Kako biste smanjili rizik od povreda, pročitajte i pratite sva upozorenja i instrukcije o proizvodu i pakovanju. Upamtite da, pored svega, proizvodna upozorenja, uputstva i mere opreza pokrivaju samo neke od uobičajenih rizika vodene rekreacije i ne pokrivaju sve rizike i opasnosti.

Za dodatne mere opreza upoznajte se i sa sledećim uopštenim pravilima definisanim od priznatih bezbednosnih organizacija:

- Zahtevajte konstantan nadzor. Kompetentna odrasla osoba treba da bude određena za "spasioca" ili posmatrača vode, pogotovo kada su deca u ili oko bazena.
- Naučite da plivate.
- Odvojite vreme da naučite CPR i prvu pomoć.
- Uputite svakoga ko nadgleda korisnike bazena u potencijalne rizike i opasnosti i u upotrebu zaštitnih uređaja kao što su zaključana vrata, prepreke i slično.
- Uputite sve korisnike bazena, uključujući i decu, šta da rade u slučaju opasnosti.
- Uvek koristite zdrav razum i dobru procenu kada uživate u vodenim aktivnostima.
- Nadgledajte, nadgledajte, nadgledajte.

SAČUVAJTE OVO UPUTSTVO

OGRANIČENA GARANCIJA

Vaša Električni Grejač Za Bazen je napravljena od najboljih materiala i sa najboljim načinom obrade. Svi Intex proizvodi su pregledani i bez defekta napuštaju fabriku. Ograničena garancija se odnosi isključivo na Električni Grejač Za Bazen i dodatke navedene ispod.

Ova ograničena garancija je dodatak, a ne zamena, za vaša zakonska prava i pravne lekove. U meri u kojoj ova garancija nije u skladu sa bilo kojim od vaših zakonskih prava, ono ima prednost. Na primer, potrošački zakoni u Evropskoj uniji osiguravaju zakonska prava garancije uz pokrivenost koju dobivate putem ove ograničene garancije: informacije o potrošačkim pravima u EU molimo potražite na web stranici Evropskog centra za potrošače na http://ec.europa.eu/consumers/ecc/contact_en/htm.

Mere ograničene garancije važe samo za originalnog kupca i nisu prenosive. Ova ograničena garancija je validna u periodu navedenom ispod od dana inicijalne kupovine. Čuvajte originalni kupovni račun sa ovim uputstvom, kao dokaz kupovine biće zahtevan i mora da prati garantne reklamacije ili će se ograničena garancija smatrati nevažećom.

Električni Grejač Za Bazen garancija – 1 godina
Creva garancija – 180 dana

Ukoliko tokom garantnog perioda na Električni Grejač Za Bazen naiđete na nedostatak, molimo Vas da kontaktirate Intex Servisni centar naveden u odvojenom listu "Autorizovani Servisni Centri". Ako artikl vratite u skladu sa uputstvima servisnog centra Intex, servisni centar će artikl pregledati i utvrditi punovažnost zahteva. Ako je predmet pokriven odredbama garancije, artikl će biti popravljen ili besplatno zamenjen istim ili uporedivim artiklom (po izboru kompanije Intex).

Osim ove garancije i drugih zakonskih prava u vašoj zemlji, ne podrazumevaju se nikakve daljnje garancije. U meri u kojoj je to moguće u vašoj zemlji, kompanija Intex ni u kojem slučaju neće biti odgovorna vama ili bilo kojoj trećoj strani za direktne ili posledične štete koje proizlaze iz upotrebe vašeg Električni Grejač Za Bazen, niti radnje kompanije Intex kao niti njezinih predstavnika i zaposlenika (uključujući i proizvodnju artikla). U nekim zemljama ili nadležnostima nije dozvoljeno isključivanje ili ograničavanje slučajnih ili posledičnih šteta, pa se gore navedeno ograničenje ili isključenje možda ne odnosi na vas.

Vodite računa o tome da se ova ograničena garancija ne primenjuje u sledećim okolnostima:

- Ako Električni Grejač Za Bazen postane predmet nemara, nenormalne upotrebe ili primene, nesreće, nepravilnog rada, nepravilnog napona ili struje suprotne uputama, nepravilnog održavanja ili skladištenja;
- Ako Električni Grejač Za Bazen postane predmet štete okolnostima uzrokovanim izvan kontrole kompanije Intex, uključujući, ali ne ograničavajući se na, obično trošenje i oštećenja uzrokovanih izlaganjem požaru, poplavi, smrzavanju, kiši ili drugim spoljnim silama okoliša;
- U slučaju upotrebe delova i komponenti koji nisu nabavljeni preko kompanije Intex; i/ili.
- Vršanjem neovlaštenih izmena, popravaka ili rastavljanjem Električni Grejač Za Bazen od strane nekoga izvan osoblja servisnog centra tvrtke Intex.

Ova garancija ne pokriva troškove gubitka vode u bazenu, uz hemijska sredstva ili štetu prouzrokovanu vodom. Ova garancija ne pokriva povrede osoba ili oštećenje imovine.

Pažljivo pročitajte uputstva za upotrebu i sledite sva uputstva u vezi pravilnog rada i održavanja vašeg Električni Grejač Za Bazen. Uvek proveravajte vaš proizvod pre upotrebe. Ova ograničena garancija će biti nevažeć a ako se kod upotrebe ne pridržavate uputstva.

SAČUVAJTE OVO UPUTSTVO

Strana 12