

⚠ WARNING

- Assembly and disassembly by adults only. This product is not a toy.
- Maximum load capacity: 353 lbs (160 kg).

FAILURE TO FOLLOW THESE WARNINGS MAY RESULT IN SERIOUS INJURY OR DEATH.

SETUP INSTRUCTIONS

1. Depending on the purchased bench module, assemble the deck according to the diagram shown on the back.
2. Place the assembled bench against the external wall of the spa tub.

STORAGE

1. Clean and air dry thoroughly.
2. The original packaging can be used for storage. Store in a dry, cool storage location.

SAVE THESE INSTRUCTIONS**⚠ ATTENTION**

- Le montage et le démontage de ce produit doivent être réalisés par un adulte. Ce produit n'est pas un jouet.
- Charge maximum: 353 lbs (160 kg).

REFUSER DE SUIVRE CES INSTRUCTIONS PEUT CAUSER DES BLESSURES SÉRIEUSES OU LA MORT.

INSTRUCTIONS DE MONTAGE

1. En fonction du module de plateforme acheté, assemblez la plateforme selon le schéma illustré au dos.
2. Placez la plateforme assemblée contre la paroi extérieure de la cuve du spa.

ENTRETIEN

1. Nettoyez et séchez à l'air minutieusement.
2. L'emballage d'origine peut être utilisé pour le rangement. Entreposer l'entourage dans un endroit sec et hors gel.

**CONSERVEZ CES INSTRUCTIONS****⚠ ADVERTENCIA**

- El montaje y desmontaje se deberá realizar sólo por adultos. Este producto no es un juguete.
- Peso máximo: 353 lbs (160 kg).

NO SEGUIR LAS INSTRUCCIONES DE SEGURIDAD PUEDE OCASIONAR LESIONES GRAVES O LA MUERTE.

INSTRUCCIONES DE MONTAJE

1. Según el módulo de plataforma adquirido, móntela de acuerdo con el diagrama que se muestra en la parte posterior.
2. Coloque la plataforma montada contra la pared exterior de la bañera de hidromasaje.

ALMACENAJE

1. Limpiar y secar totalmente.
2. El embalaje original puede ser utilizado para almacenamiento del producto. Guárdelo en un sitio seco y fresco.

GUARDE ESTAS INSTRUCCIONES**⚠ WARNUNG**

- Das Produkt darf nur von Erwachsenen auf- und abgebaut werden. Dieses Produkt ist kein Spielzeug.
- Maximale Tragkraft: 160 kg.

EIN NICHTBEFOLGEN DIESER WARNUNGEN KANN SCHWERE KÖRPERVERLETZUNG ODER DEN TOD ZUR FOLGE HABEN.

AUFBAUANLEITUNG

1. Montieren Sie das Deck je nach gekauftem Deckmodul gemäß dem auf der Rückseite gezeigten Schaubild.
2. Stellen Sie das montierte Deck an die Außenwand des Whirlpools.

AUFBEWAHRUNG

1. Reinigen und trocknen Sie den Sitz sorgfältig.
2. Die Original-Verpackung kann als Aufbewahrungsbehälter verwendet werden. Lagern Sie das Produkt an einem kühlen, trockenen Ort.

HEBEN SIE DIESE BEDIENUNGSANLEITUNG AUF**⚠ ATTENZIONE**

- La pompa deve essere assemblata e disassemblata solo da un adulto. Questo prodotto non è un giocattolo.
- Portata massima della scaletta: 353 lbs (160 kg).

IL MANCATO RISPETTO DELLE AVVERTENZE RIPORTARE POTREBBE CAUSARE LESIONI GRAVI O MORTE.

ISTRUZIONI DI MONTAGGIO

1. A seconda del modulo acquistato, assemblare la piattaforma facendo riferimento all'illustrazione riportata sul retro.
2. Posizionare la piattaforma assemblata contro la parete esterna della spa.

CONSERVAZIONE

1. Pulire e asciugare accuratamente.
2. L'imballo iniziale può essere usato come scatola di conservazione. Conservare in un luogo fresco e asciutto.

CONSERVARE QUESTE ISTRUZIONI**⚠ WAARSCHUWING**

- Het opzetten en afbreken dient alleen te gebeuren door een volwassene. Dit product is geen speelgoed.
- Maximaal draaggewicht: 160 kg.

HET NIET OPVOLGEN VAN DEZE WAARSCHUWINGEN KAN RESULTEREN TOT SCHADE OF LETSEL.

MONTAGE ZWEMBAD

1. Afhankelijk van de gekochte dekmodule, monteert u het deck volgens het schema op de achterkant.
2. Plaats het geassembleerde dek tegen de buitenwand van de spa.

WINTERKLAAR MAKEN

1. Reinig en droog zorgvuldig.
2. In doos opbergen en droog en op kamertemperatuur bewaren.

BEWAAR DEZE AANWIJZINGEN

⚠ AVISOS

- Deve ser montado e desmontado somente por adultos. Este produto não é um brinquedo.
- Peso máximo: 353 lbs (160 kg).

NÃO SEGUIR ESTES AVISOS PODE CAUSAR LESÕES GRAVES OU MORTE.

INSTRUÇÕES DE MONTAGEM

1. Dependendo da plataforma adquirida, monte a plataforma de acordo com a imagem apresentada na parte traseira.
2. Coloque a plataforma montada contra a parede externa do spa.

ESTOCAGEM

1. Limpe e seque completamente.
2. A embalagem original pode ser usada para guardar o produto. Guarde em local seco e seguro.

GUARDE ESTAS INSTRUÇÕES PARA USO FUTURO

⚠ ADVARSEL

- Samling og demontering må kun foretages af voksne. Dette product er ikke et legetøj.
- Max vægt 160 kg.

FØLGES DISSE ADVARSLER IKKE, KAN DET RESULTERE I ALVORLIG LEGEMLIG SKADE ELLER DØD.

OPSTILLINGSVEJLEDNING

1. Afhængigt af det købte dækmodul, skal dækket samles i henhold til billedet på bagsiden.
2. Sæt det samlede dæk mod spabadets yderside.

OPBEVARING

1. Rengør, og lad produktet lufttørre grundigt.
2. Den originale emballage kan anvendes til opbevaring. Renseren skal opbevares et tørt og køligt sted.

GEM DENNE VEJLEDNING

⚠ OSTRZEŻENIE

- Montaż i demontaż tylko przez osoby dorosłe. Ten produkt nie jest zabawką.
- Maksymalna waga użytkownika: 160 kg.

NIE PRZESTĘGANIE TYCH OSTRZEŻEŃ MOŻE SPOWODOWAĆ POWAŻNE OBRAŻENIA LUB ŚMIERĆ.

MONTAŻ

1. W zależności od zakupionego modułu produktu, produkt należy złożyć zgodnie z diagramem pokazanym z tyłu.
2. Złożony produkt należy dostawić do zewnętrznej ściany basenu-spa.

PRZECHOWYWANIE

1. Dokładnie wyczyść i wysusz.
2. Do przechowywania użyj oryginalnego opakowania. Przechowuj w suchym i chłodnym miejscu.

ZACHOWAJ NINIEJSZĄ INSTRUKCJĘ

⚠ ВНИМАНИЕ

- Монтаж и демонтаж бассейна должны производить только взрослые. Данная продукция не является игрушкой.
- Максимальная вместимость: 353 lbs (160 kg).

Дата изготовления: дата указана на изделии или упаковке.

Срок службы: Производителем не определен. Сделано в Китае

НЕСОБЛЮЖДЕНИЕ ДАННЫХ ПРАВИЛ МОЖЕТ ПРИВЕСТИ К СЕРЬЕЗНЫМ ТРАВМАМ ИЛИ К СМЕРТИ.

ИНСТРУКЦИИ ПО УСТАНОВКЕ

1. В зависимости от приобретенного модуля выполните сборку в соответствии со схемой на обратной стороне.
2. Поместите собранный модуль у внешней стенки гидромассажной ванны.

ХРАНЕНИЕ

1. Тщательно очистите и высушите.
2. Упаковка может быть использована для хранения. Храните в сухом, прохладном месте.



СОХРАНИТЕ ДАННУЮ ИНСТРУКЦИЮ

⚠ 警告

- 仅供成年人安装和拆卸。本产品不是玩具。
- 最大承重：353 lbs (160 kg)。

如违反以上警语信息可能导致受伤甚至死亡。

组装说明

1. 根据购买的凳子组件，按照背面图示组装凳子。
2. 将组装好的凳子靠在水疗浴缸外壁。

储藏

1. 彻底清洗并风干。
2. 原包装纸箱可作保存该产品之用。产品存放于阴凉干燥处。

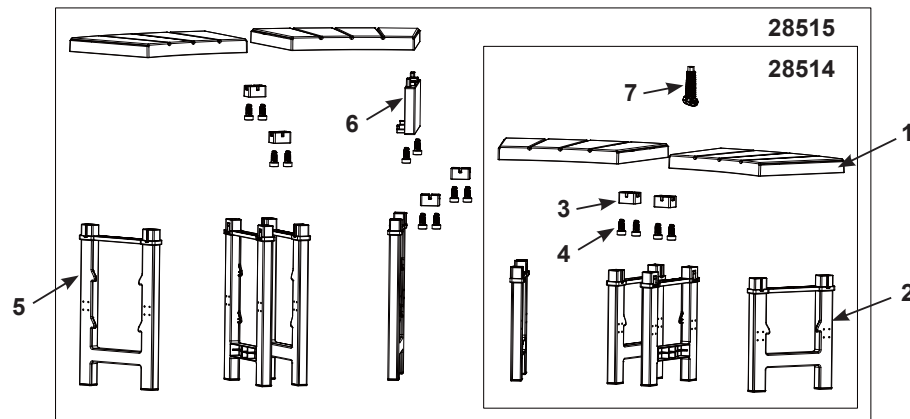
保存此说明书

INTEX® ©2023 Intex Marketing Ltd. - Intex Development Co. Ltd. - Intex Recreation Corp.
All rights reserved/Tous droits réservés/Todos los derechos reservados/Alle Rechte vorbehalten.
Printed in China/Imprimé en Chine/Impreso en China/Gedruckt in China.

®™ Trademarks used in some countries of the world under license from/®™ Marques utilisées dans certains pays sous licence de/Marcas registradas utilizadas en algunos países del mundo bajo licencia de/Warenzeichen verwendet in einigen Ländern der Welt in Lizenz von/
Intex Marketing Ltd. to/à/a/an Intex Development Co. Ltd., Hong Kong & Intex Recreation Corp., P.O. Box 1440, Long Beach, CA 90801 • Distributed in the European Union by/Distribué dans l'Union Européenne par/Distribuido en la unión Europea por/Vertrieb in der Europäischen Union durch/Intex Trading B.V., Ettenseweg 46, 4706 PB Roosendaal – The Netherlands • Distributed in the UK by Unitex Service (UK) Limited, 21 Holborn Viaduct, London EC1A 2DY, UK.
www.intexcorp.com

PARTS LIST / DETAIL DES PIÈCES / REFERENCIA DE PIEZAS / TEILEREFERENZ / RIFERIMENTO AI COMPONENTI / ONDERDELEN LIJST /
REFERÊNCIA DAS PARTES / OVERSIGHT OVER INDHOLD / OPIS CZĘŚCI / ОПИСАНИЕ ДЕТАЛЕЙ / 配件资料

356



NOTE: Drawings for illustration purpose only. Actual product may vary. Not to scale.
When ordering parts, be sure to quote the model number and part numbers.

NOTE : Ce croquis est une simple représentation du produit. Il n'est pas à l'échelle réelle.
Pour vos commandes de pièces, indiquer bien le modèle d'épurateur et la référence de la pièce.

NOTA: Los dibujos son solo para su referencia, pueden no reflejar el producto real y no son a escala.
Cuando pida piezas ponga número de modelo y número de la pieza.

HINWEIS: Zeichnungen nur für Illustrationszwecke. Eventuelle Abweichungen zum Produkt möglich. Nicht maßstabgetreu.
Beachten Sie bei der Bestellung von Teilen, dass Modellnummer und Teilenummer angegeben werden müssen.

NOTA: I disegni sono da considerarsi soltanto a scopo di esempio. Potrebbero non rispecchiare il reale prodotto. Non in scala.
Quando si ordinano le parti assicurarsi di indicare codice del modello e numero delle parti.

NB: De tekeningen zijn illustratief en niet op schaal. Kunnen afwijken van bijgesloten product.
Wanneer u onderdelen bestelt, noem dan altijd het juiste modelnummer van het betreffende onderdeel.

NOTA: Desenhado somente para propósito de ilustração. Talvez não reflète o produto atual. Não é escala.
Quando solicitar peças de reposição, certifique-se de citar o modelo e número da peça.

BEMÆRK: Tegningerne er kun til illustration. Viser ikke det korrekte produkt og er ikke i skala.
Oplys modelnummer og reservedelsnummer i forbindelse med bestilling af reservedele.

UWAGA: Rysunki mają charakter poglądowy, mogą się różnić od aktualnej wersji produktu. Nie zachowano skali.
Zamawiając części upewnij się, że podałeś numer modelu i numer części.

ПРИМЕЧАНИЕ: Чертеж демонстрируется в качестве наглядной иллюстрации. Размеры могут не совпадать с реальными. Выполнено не в масштабе.
При заказе деталей, не забудьте указать номер модели и артикулы.

备注: 插图均为示意图。可能与实际产品有偏差。请以实物为准。
当订购配件时，请先确定相应的产品型号和配件号码。

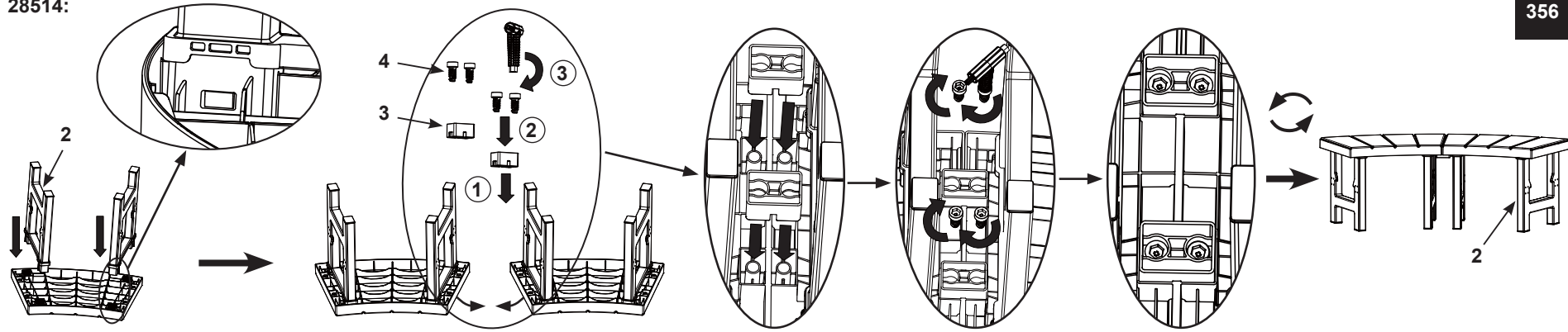
REF. NO. / N° / PIEZA NÚM.	DESCRIPTION / DÉSIGNATION / DESCRIPCIÓN	QTY. / QUANTITÉ / CANTIDAD		PART NO. / RÉFÉRENCE PIÈCE DÉTACHÉE / REFERENCIA N°
		28514	28515	
1	Top plank / Planche supérieure / Tabla superior	2	4	12949
2	Medium leg / Pied moyen / Pata media	4	4	12951
3	Coupler / Coupleur / Acoplador	2	6	12955
4	Bolt / Boulon / Tornillos	4	14	12173
5	Tall leg / Pied haut / Pata alta	0	4	12952
6	Side coupler / Coupleur latéral / Acoplador lateral	0	1	12954
7	Bolt wrench / Clé à écrous / Llave de tornillos	1	1	11053

TEILENUMMER / NO RIFERIMENTO / NR.	BESCHREIBUNG / DESCRIZIONE / OMSCHRIJVING	MENGE / Q.TÀ / AANTAL		ERSATZTEILNUMMER / CODICE RICAMBIO / ONDERDEEL NR.
		28514	28515	
1	Oberstes Brett / Tavola superiore / Bovenste plank	2	4	12949
2	Mittleres Bein / Gamba media / Middenpoot	4	4	12951
3	Verbindungsstück / Raccordo / Koppelstuk	2	6	12955
4	Schraube / Bullone / Bout	4	14	12173
5	Großes Bein / Gamba alta / Hoge poot	0	4	12952
6	Seitliches Verbindungsstück / Raccordo laterale / Zijkoppeling	0	1	12954
7	Schraubenschlüssel / Chiave per avvitare i bulloni / Moersleutel	1	1	11053

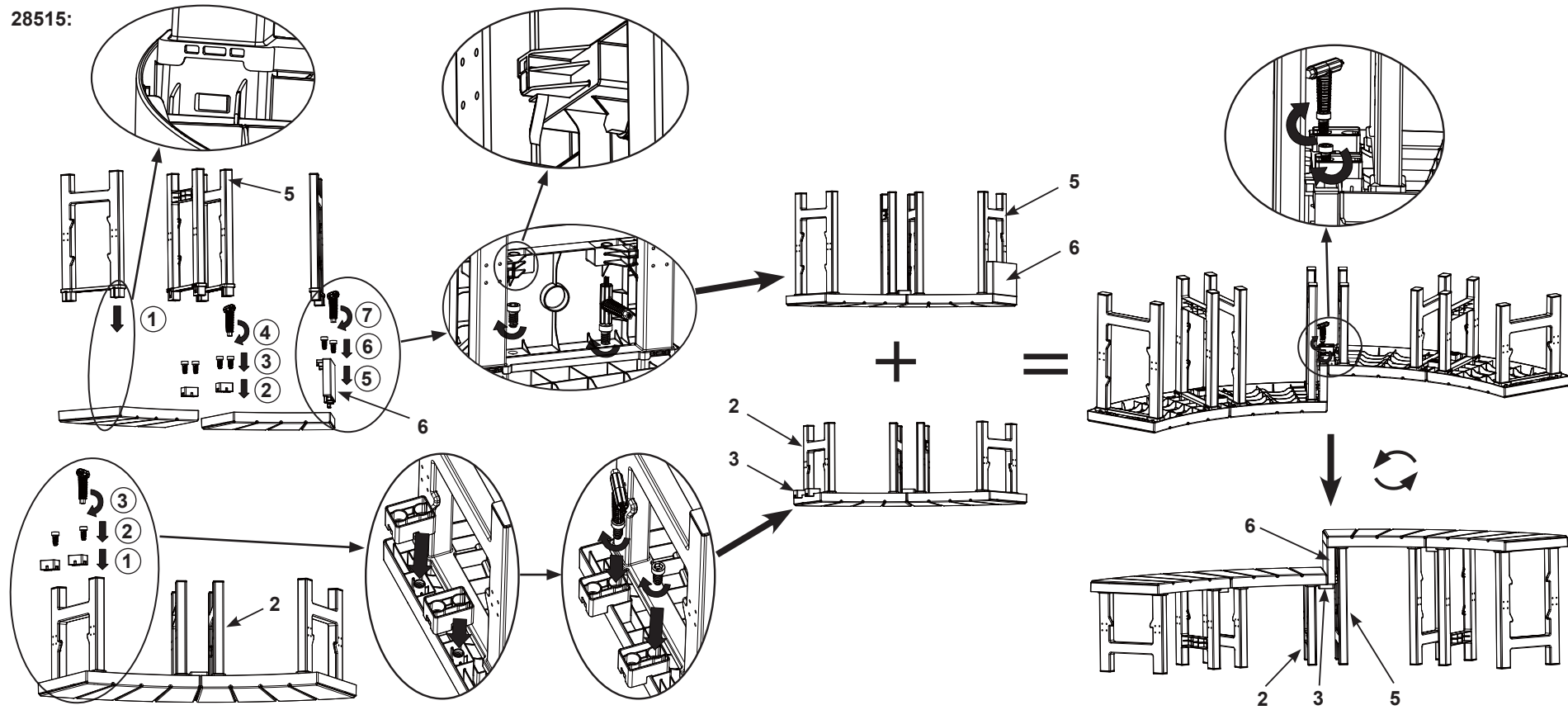
NO PEÇAS / N° DE PIÉCE / NUMER	DESCRIÇÃO / BESKRIVELSE / OPIS	QUANTIDADE / ANTAL / ILOŠĆ		PEÇA DE REPOSIÇÃO N° / RESERVEDEL NUMMER / NUMER CZĘŚCI
		28514	28515	
1	Placa superior / Øvre planke / Deska górna	2	4	12949
2	Perna média / Mellemlangt ben / Noga średnia	4	4	12951
3	Acoplador / Kobling / Łącznik	2	6	12955
4	Parafuso / Bolt / Śrubka	4	14	12173
5	Perna alta / Langt ben / Noga długa	0	4	12952
6	Acoplador lateral / Sidekobling / Łącznik boczny	0	1	12954
7	Parafuso de encaixe / Boltskruenøgle / Klucz do wkręcania śrubek	1	1	11053

И° АРТИКУЛА / 编号	ОПИСАНИЕ / 名称	КОЛИЧЕСТВО / 数量		АРТИКУЛ / 配件号码
		28514	28515	
1	Верхняя планка / 上平板	2	4	12949
2	Средняя ножка / 中立柱	4	4	12951
3	Соединитель / 连接扣	2	6	12955
4	Болт / 螺栓	4	14	12173
5	Высокая ножка / 高立柱	0	4	12952
6	Боковой соединитель / 侧面连接板	0	1	12954
7	Гаечный ключ / 扳手	1	1	11053

28514:



28515:



28514